

EMC kabelové vývodky



pro jednoduchou instalaci stíněných kabelů
instalace bez porušení stínění
krytí IP68

EMC kabelové vývodky

Vývodky EMC jsou určeny pro rychlou a jednoduchou instalaci stíněných kabelů pomocí kontaktní pružiny.

- materiál těla: poniklovaná mosaz
- materiál těsnění: Chloropren CR
- materiál lamely: PA6 V-2
- materiál O-kroužku: NBR
- krytí: IP68/5 bar
- teplotní rozsah: -20...+100 °C
- certifikáty: cULus, cURus
- standard: EN50262



Stínění je zakončeno uvnitř vývodky



EMC vývodky - metrické

Rozměr	Upínací rozsah mm	Velikost matice	Délka závitu mm	Balení /ks	Kód	EUR /ks	CZK /ks
M 12 × 1,5	3–6	14	5	100	E231051	3,45	91,00
M 16 × 1,5	5–9	17	5,5	100	E231052	3,93	104,00
M 20 × 1,5	9–13	22	6	50	E231053	4,64	123,00
M 25 × 1,5	11–16	30	7	25	E231054	7,42	197,00
M 32 × 1,5	14–21	34	8	10	E231055	11,83	315,00
M 40 × 1,5	19–27	44	8	10	E231056	17,56	465,00
M 50 × 1,5	24–35	55	9	5	E231057	37,49	1 000,00
M 63 × 1,5	32–42	66	10	5	E231058R	45,35	1 210,00
M 63 × 1,5	38–48	66	10	5	E231058	48,28	1 280,00

EMC vývodky - PG

Rozměr	Upínací rozsah mm	Velikost matice	Délka závitu mm	Balení ks	Kód	EUR /ks	CZK /ks
PG 7	3–6,5	14	5	100	E231550	3,29	87,00
PG 9	4–8	17	6	100	E231551	4,39	116,00
PG 11	5–10	20	6	50	E231552	5,42	144,00
PG 13,5	6–12	22	6,5	50	E231553	4,55	121,00
PG 16	10–14	24	6,5	50	E231554	5,17	137,00
PG 21	13–18	30	7	25	E231555	7,30	193,00
PG 29	18–25	40	8	25	E231556	11,57	310,00
PG 36	24–32	50	9	50	E231557	21,81	580,00
PG 42	30–38	57	10	25	E231558	45,65	1 210,00
PG 48	34–44	64	10	25	E231559	52,20	1 390,00

EMC vývodky – palcové

Technické parametry:

- materiál těla: poniklovaná mosaz
- materiál těsnění: Chloroprene CR
- materiál lamely: PA6 V-2
- materiál O-kroužku: NBR
- krytí: IP 68/5 bar
- teplotní rozsah: -20 °C až +100 °C
- certifikáty: cULus, cURus
- standard: EN50262
- váha: na vyžádání



Rozměr	Upínací rozsah mm	Velikost matice	Délka závitu mm	Balení /ks	Kód	EUR /ks	CZK /ks
1/4"	3–9	17	8	100	E231050Z1/4	6,50	172,00
3/8"	3–9	20	8	100	E231050Z3/8	8,68	230,00
1/2"	5–13	24	10	100	E231050Z1/2	10,23	275,00
3/4"	8–16	30	11	50	E231050Z3/4	18,56	495,00
1"	12–21	40	14	50	E231050Z1	29,71	790,00
1 1/4"	16–27	50	14	25	E231050Z11/4	94,00	2 500,00
1 1/2"	21–35	55	15	25	E231050Z11/2	99,50	2 640,00
2"	27–48	65	15	10	E231050Z2	105,00	2 790,00

Pro stíněné kabely s integrovanou kabelovou svorkou.

Technické parametry:

- materiál matice: nerezová ocel
- materiál svorky: Polyamid
- materiál těsnění: Polychloropren CR/NBR
- teplotní rozsah: -20 °C až +100 °C (dynamický),
-40 °C (statický)
- krytí: IP68/69
- certifikát: UL514B

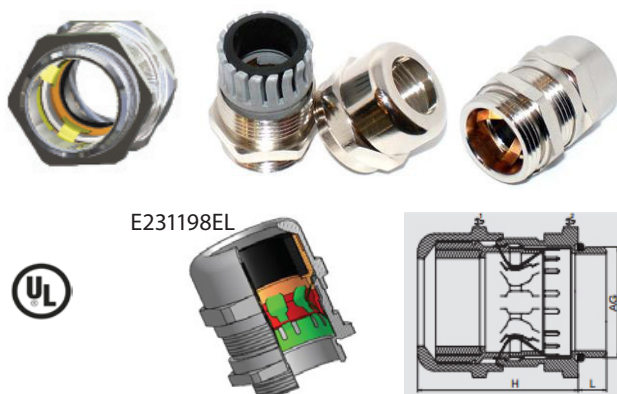


Rozměr	Upínací rozsah mm	Velikost matice	Délka závitu mm	Balení /ks	Kód	EUR /ks	CZK /ks
M 16 × 1,5	5–9	17	5	50	E231202	19,15	510,00
M 20 × 1,5	9–3	22	6	50	E231203	30,12	800,00
M 25 × 1,5	11–16	27	7	50	E231204	30,68	820,00
M 32 × 1,5	14–21	34	8	25	E231205	34,90	930,00

EMC vývodky 4. generace

V porovnání se staršími verzemi má 4. generace EMC vývodků optimalizovaný systém uchycení, který zaručuje spolehlivý kontakt stínění a vývodky. Kabel není při instalaci poškozen.

- materiál těla: poniklovaná mosaz
- materiál těsnění: Chloroprene CR
- materiál lamely: PA6 V-2
- materiál O-kroužku: NBR
- krytí: IP 68/5 bar
- teplotní rozsah: -20...+100 °C
- certifikáty: UL
- standard: EN50262



EMC vývodky 4. generace – metrické

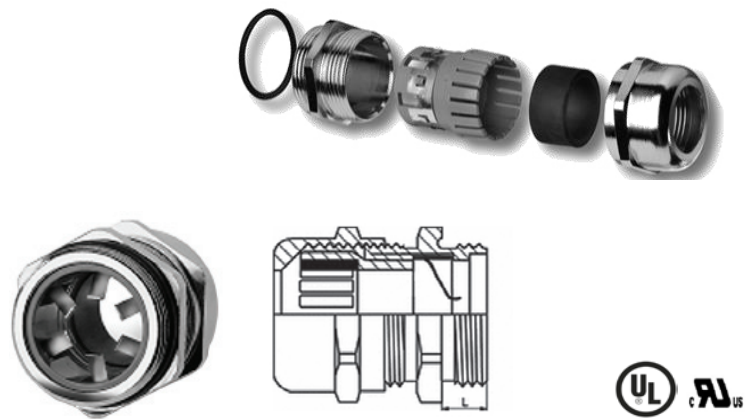
Rozměr	Upínací rozsah kabelu mm	Upínací rozsah stínění mm	Velikost matice	Délka závitu mm	Váha	Balení /ks	Kód	EUR /ks	CZK /ks
M 12 × 1,5	3–6,5	2–5	14/14	6	28	50	E231191	6,47	171,00
M 16 × 1,5	5–10	3,5–8	20/20	6	33	50	E231192	7,13	189,00
M 20 × 1,5	6–12	4,5–12	22/22	6	32	50	E231193R	8,39	225,00
M 20 × 1,5	7,5–14	5,5–11,5	24/24	8	40	50	E231193	8,39	225,00
M 25 × 1,5	10–18	7–14	30/30	8	43	25	E231194	10,75	285,00
M 32 × 1,5	16–25	12–20	40/40	9	53	10	E231195	13,35	355,00
M 40 × 1,5	22–32	18–27	50/50	9	60,5	5	E231196	26,12	700,00
M 50 × 1,5	30–38	26–34	58/58	9	73	5	E231197	39,67	1 060,00
M 63 × 1,5	34–44	30–40	64/68	14	62	5	E231198	57,70	1 530,00
M 63 × 1,5	37–53	33–49	75/75	10	72	5	E231198E	101,00	2 680,00
M 63 × 1,5	37–53	33–49	75/75	15	72	5	E231198EL	99,00	2 630,00

EMC vývodky 3. generace

EMC vývodky 3. generace jsou určeny pro stíněné kabely pro jejich rychlou a jednoduchou instalaci. Spojení stínění zaručuje kontaktní pružina, která zaručuje bezpečné spojení spojitého stínění.

Technické parametry:

- materiál těla: poniklovaná mosaz
- materiál těsnění: Chloroprene CR
- materiál lamely: PA6 V-2
- materiál O-kroužku: NBR
- krytí: IP 68/5 bar
- teplotní rozsah: -20 °C až +100 °C
- certifikáty: cULus, cURus
- standard: EN50262
- váha: na vyžádání



EMC vývodky 3. generace – metrické

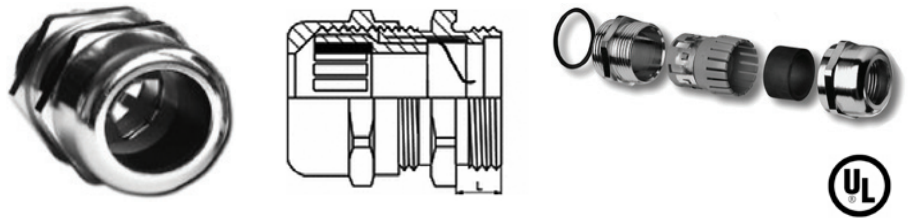
Rozměr	Upínací rozsah mm	Velikost matice	Délka závitu mm	Celková délka mm	Balení /ks	Kód	EUR /ks	CZK /ks
M 12 × 1,5	3–6,5	14	6	28	50	E231181	6,01	159,00
M 16 × 1,5	4,5–10	20	7	35	50	E231182	6,78	180,00
M 20 × 1,5	6–12	22	8	35	50	E231183	7,97	215,00
M 25 × 1,5	11–17	27	8	40	25	E231184	10,30	275,00
M 32 × 1,5	15–21	34	8	45	20	E231185	12,83	340,00
M 40 × 1,5	19–28	43	9	54	10	E231186	20,45	550,00
M 50 × 1,5	27–38	58	9	61	10	E231187	34,83	930,00
M 63 × 1,5	34–44	64/68	14	69	5	E231188	51,20	1 360,00

EMC vývodky 3. generace – PG

EMC vývodky 3. generace jsou určeny pro stíněné kabely pro jejich rychlou a jednoduchou instalaci. Spojení stínění zaručuje kontaktní pružina, která zaručuje bezpečné spojení spojitého stínění.

Technické parametry:

- materiál těla: poniklovaná mosaz
- materiál těsnění: Chloroprene CR
- materiál lamely: PA6 V-2
- materiál O-kroužku: NBR
- krytí: IP 68/5 bar
- teplotní rozsah: -20°C až +100°C
- certifikáty: UL
- standard: EN50262
- váha: na vyžádání



Rozměr	Upínací rozsah mm	Velikost matice	Délka závitu mm	Celková délka mm	Balení /ks	Kód	EUR /ks	CZK /ks
PG 7	3–6,5	14	6	27,00	50	E231680	5,40	143,00
PG 9	4–8	17	6	29,00	50	E231681	5,76	153,00
PG 11	5–10	20	5	30,00	50	E231682	6,27	166,00
PG 13,5	6–12	22	6,5	30,00	50	E231683	7,31	194,00
PG 16	10–14	24	6,5	34,00	25	E231684	7,64	205,00
PG 21	13–18	30	7,5	39,00	25	E231685	11,40	305,00
PG 29	18–25	40	8	47,00	20	E231686	17,84	475,00
PG 36	22–32	50	9	57,00	10	E231687	32,59	870,00
PG 42	30–38	58	12	60,00	10	E231688	51,50	1 370,00
PG 48	34–44	64	14	65,00	5	E231689	62,70	1 670,00