

## Panelové průchodky USB a RJ45

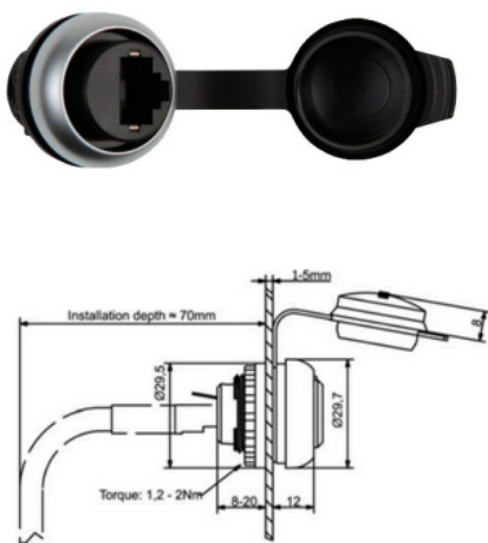


design odpovídá řadě RMQ-Titan od EATON  
USB 3.0  
RJ45, Cat. 5e  
průměr 22,5 mm

## Panelové průchodky USB a RJ45

### Panelová průchodka RJ45 EB

- RJ45, Cat. 5e
- průměr 22,5 mm
- závit M22
- provedení bez kabelu
- možnost provedení Cat. 6 na poptání
- design odpovídá řadě RMQ-Titan od společnosti EATON
- krytí IP65



### Panelová průchodka EBB3-USB 3.0 A/A

- USB 3.0, female/female typ A/A
- průměr 22,5 mm
- závit M22
- provedení bez kabelu
- provedení s kabelem
- design odpovídá řadě RMQ-Titan od společnosti EATON
- krytí IP65



Typ	Kód zboží	Popis	EUR/ks	CZK/ks
RJ45 EB	E440007	RJ45, cat. 5e, 100 MHz	19,80	530,00
EBB3-USB 3.0 A/A	E44000800	USB 3.0, female/female typ A/A bez kabelu	37,00	990,00
EBB3-USB 3.0 A/A 0,3 m	E44000803	USB 3.0, female/female typ A/A, s kabelem 0,3 m	39,89	1 060,00
EBB3-USB 3.0 A/A 0,6 m	E44000806	USB 3.0, female/female typ A/A, s kabelem 0,6 m	39,63	1 050,00
EBB3-USB 3.0 A/A 0,8 m	E44000808	USB 3.0, female/female typ A/A, s kabelem 0,8 m	42,08	1 120,00
EBB3-USB 3.0 A/A 1,5 m	E44000815	USB 3.0, female/female typ A/A, s kabelem 1,5 m	42,58	1 130,00
EBB3-USB 3.0 A/A 2 m	E44000820	USB 3.0, female/female typ A/A, s kabelem 2 m	45,30	1 200,00
EBB3-USB 3.0 A/A 3 m	E44000830	USB 3.0, female/female typ A/A, s kabelem 3 m	47,52	1 260,00
EBB3-USB 3.0 A/A 5 m	E44000850	USB 3.0, female/female typ A/A, s kabelem 5 m	56,80	1 510,00

Kontaktujte nás a vyžádejte si individuální ceny při odběru většího počtu kusů