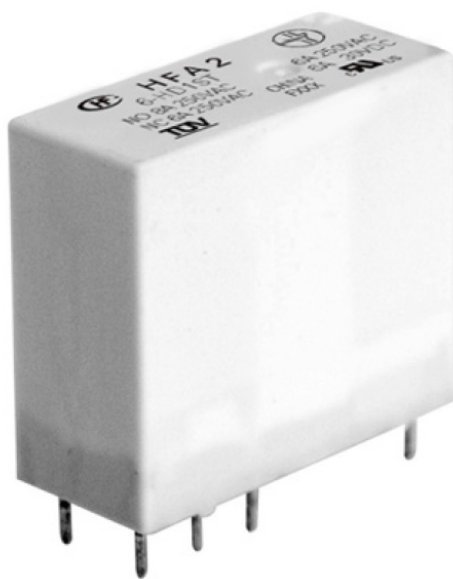


Relé HFA2 s nuceně vedenými kontakty



vysoce kompaktní a úzké provedení
redukce nákladů a místa na instalaci
rozměry: 29 x 25,5 x 12,6 (ŠxVxH)

Relé HFA2 s nuceně vedenými kontakty

Technické parametry relé:

- lze použít pro rozšíření výstupů bezpečnostního relé a bezpečnostní řídicí jednotky
- vysoce kompaktní a úzké provedení
- redukce nákladů a místa na instalaci
- jmenovitá zátěž 6A / 250VAC / 30VDC
- napájení 24VDC nebo 12VDC
- varianta s pozlacenými kontakty
- provozní teplota -40...+85 °C
- životnost min. 10 miliónů operací
- rozměry (ŠxVxH): 29 x 25,5 x 12,6mm



relé HFA2

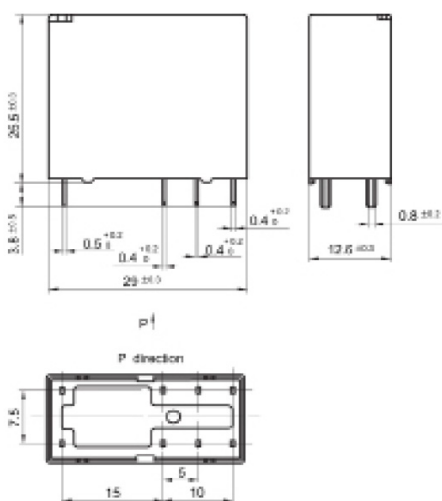


patice 14FF-2Z-C3-1

Technické parametry patice:

- patice pro 2-pólové relé HFA2, GF14FW/140FF, HF115F/115F-A/115FP
- jmenovité napětí 250 VAC
- výška 15,7 mm

Rozměry relé:



spona 14FF-H6

Typy relé HFA2



Typ	Popis	Kontakty	Napájení VDC	EUR/ks	CZK/ks
HFA2/24-2ZST	2pólové relé, bez LED kontrolky, do patice	2 přepínací	24	7,00	185,00
HFA2/24-2ZSTG	2pólové relé, bez LED kontrolky, do patice, pozlacené kontakty	2 přepínací	24	8,90	220,00
14FF-2Z-C3-1	patice pro 2-pólové relé			2,40	66,00
14FF-H6	plastový držák pro patici 14FF-2Z-C3, pro relé výšky 26 mm			1,50	39,00
14FF-H4	plastový držák pro patici 14FF-2Z-C3, pro relé výšky 15,7 mm			1,50	39,00