

Nový dodavatel senzoriky




Micro Detectors
Italian Sensors Technology



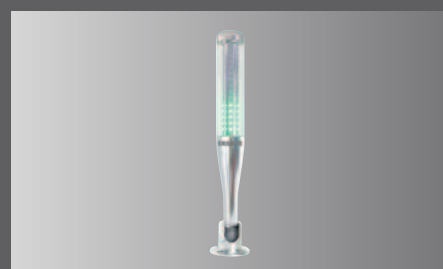
Gumové průchodky | str. 4



Indukční snímače | str. 7



Napájecí zdroje | str. 20



LED signalizační maják | str. 24



Jsme rádi, že Vám můžeme zaslat další výtisk našeho bulletinu ERGATEinfo.

Již mnoho let znáte formát této tiskoviny prostřednictvím naší partnerské firmy REM-Technik a vzhledem k pozitivní odezvě zákazníků, má i ERGATEinfo podobný styl.

V tomto čísle bychom Vám rádi představili aktuální novinky v našem stále se rozšiřujícím sortimentu. Najdete zde především naše dva nové dodavatele, výrobce dělených a gumových průchodek DETASULTRA a specialistu na sensoriku, výrobce M.D. Micro Detectors. Od obou dodavatelů najdete uvnitř tohoto čísla výběr základních a nejprodávanějších produktů, včetně atraktivních cen.

Dále představíme komplexní skupinu relé, tedy relé polovodičová, časová a hlídací, s nuceně vedenými kontakty a standardní průmyslová.

Produktovou novinkou jsou také napájecí spínané zdroje od výrobce SELEC s velmi výhodnými cenami.

Pro mnoho zákazníků je důležitá dostupnost produktů a jejich rychlé dodání, proto jsme rádi, že díky stále rostoucímu skladu v Brně, dodáváme stále více produktů obratem.

Věříme, že si z bohatého sortimentu vyberete a oslovíte nás. Těšíme se na Vaše poptávky a objednávky.

Mojmír Ruzicka

DODAVATELÉ

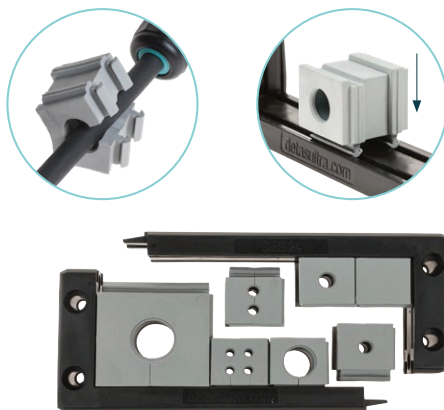
Nový dodavatel DetasUltra

Představujeme Vám nového dodavatele **DetasUltra**, který má mnohaleté zkušenosti v oblasti vedení kabelů pro elektrické skříně a zařízení včetně příslušenství.

Zkratka DES (Detas Entry System) značí designové, patentované řešení, které je navrženo pro zjednodušení použití kabelů v elektrických zařízeních, dále ke zlepšení vodotěsnosti, odlehčení tahu, EMC a zároveň k minimalizaci nákladů.

DES byl navržen, vyvinut a patentován v Itálii, a to díky technickým znalostem v termoplastickém průmyslu a výrobních zařízeních.

Po desetiletí se DetasUltra specializuje na silovou elektroniku v odvětvích průmyslové automatizace, LED funkční osvětlení, bezpečnost silničního provozu a nabíjení elektrických vozidel.



Přehled produktů:

- **PRŮCHODKOVÝ SYSTÉM PRO KABELY S KONEKTORY**
- **MEMBRÁNOVÉ PRŮCHODKY**
- **SYSTÉM PRO ODLEHČENÍ V TAHU**
- **EMC STÍNÍCÍ SPONY**
- **OCHRANNÉ HADICE PRO KABELY**



Nový dodavatel Micro Detectors



M.D. Micro Detectors S.p.A. navrhuje a vyrábí širokou škálu průmyslových senzorů a bezpečnostních zařízení již od roku 1971. Optické, indukční, ultrazvukové a reflexní plošné senzory, bezpečnostní zařízení a enkodéry tvoří řadu produktů schopných splnit aplikační potřeby v několika průmyslových odvětvích.

Technologie, kvalita a výkon senzorů M.D., vyplývá z dlouhé tradice v tomto sektoru. Úroveň služeb je založená na rychlosti a flexibilitě. Senzory M.D. jsou známé svou odolností a robustností i za nepříznivých podmínek. Velkým zájmem je také možnost přizpůsobit produkty, to znamená poskytnout konkrétní řešení na míru na základě individuálních potřeb klienta.



Micro Detectors

Italian Sensors Technology

Přehled produktů:



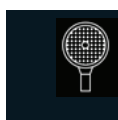
**INDUKČNÍ
SNÍMAČE**



**REFLEXNÍ
PLOŠNÉ SENZORY**



**OPTICKÉ
SNÍMAČE**



ENKODÉRY



**ULTRAZVUKOVÉ
SNÍMAČE**



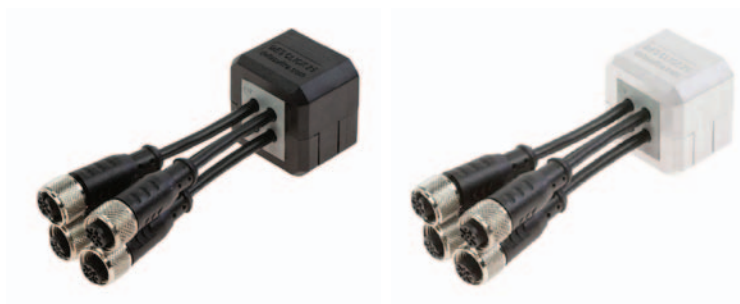
PŘÍSLUŠENSTVÍ



Dělené kabelové průchodky s pojistnou maticí

DES CLICK je metrická dělená kabelová průchodka. DES CLICK pracuje s kabelovými vložkami SPP.

- materiál PC
- hořlavost samozhášecí podle UL94-V0
- teplota -40 °C ...+105 °C (stálá)
- neobsahují halogeny ani silikony
- upevnění bez šroubů
- ochrana dle EN 62444
- velikosti v metrických jednotkách
- robustní konstrukce IK10
- bílá nebo černá varianta



Dělené kabelové průchodky s pojistnou maticí

Typ	Obj. kód	Výřez (mm)	Ks/bal.	EUR/ks	CZK/ks
DES CLICK 20B	1731051020	20,5	10	5,88	156,00
DES CLICK 25B	1731051025	25,5		5,88	156,00
DES CLICK 32B	1731051032	32,5		5,88	156,00
DES CLICK 20G	1731051320	20,5		5,88	156,00
DES CLICK 25G	1731051325	25,5		5,88	156,00
DES CLICK 32G	1731051332	32,5		5,88	156,00
DES CLICK 50B	1731051050	50,5		9,36	250,00
DES CLICK 50G	1731051350	50,5		9,36s	250,00
DDM SUB-D9*	1731052032	-	1,44	38,00	

Maximální podporované průměry

Typ	1 díra	2 díry	4 díry
DES CLICK 20	SPP 12	SPP 2x 5	SPP 4x 2
DES CLICK 25	SPP 16	SPP 2x 6	SPP 4x 4
DES CLICK 32	SPP 16	SPP 2x 7	SPP 4x 6
DES CLICK 50	SPP 15	SPP 2x 6	SPP 4x 3



*kontra matice M32 pro SUB-D9 SUB-D9.







Vložky SPP

Vložky SPP pro průchodky umožňují instalaci několika kabelů o průměru 2 až 16 mm do rozdělitelného rámu. Verze 2X a 4X umožňují instalaci více kabelů.

- materiál TPE
- hořlavost samozhášecí podle UL94-V0
- teplota -40...+105 °C (stálá)
- neobsahují halogeny ani silikony
- vložky pro kabely o průměru od 2 do 16 mm
- k dispozici „slepá“ verze – záslepka
- k dispozici v barvě šedé a černé



Vložky SPP pro průchodky

Typ	Obj. kód	Ø kabelu (mm)	EUR/ks	CZK/ks	Typ	Obj. kód	EUR/ks	CZK/ks
								
SPP 0G	1731020100	záslepka	1,32	35,00	SPP 0B	1731020200	1,32	35,00
SPP 2G	1731020102	2–3	1,32	35,00	SPP 2B	1731020202	1,32	35,00
SPP 3G	1731020103	3–4	1,32	35,00	SPP 3B	1731020203	1,32	35,00
SPP 4G	1731020104	4–5	1,32	35,00	SPP 4B	1731020204	1,32	35,00
SPP 5G	1731020105	5–6	1,32	35,00	SPP 5B	1731020205	1,32	35,00
SPP 6G	1731020106	6–7	1,32	35,00	SPP 6B	1731020206	1,32	35,00
SPP 7G	1731020107	7–8	1,32	35,00	SPP 7B	1731020207	1,32	35,00
SPP 8G	1731020108	8–9	1,32	35,00	SPP 8B	1731020208	1,32	35,00
SPP 9G	1731020109	9–10	1,32	35,00	SPP 9B	1731020209	1,32	35,00
SPP 10G	1731020110	10–11	1,32	35,00	SPP 10B	1731020210	1,32	35,00
SPP 11G	1731020111	11–12	1,32	35,00	SPP 11B	1731020211	1,32	35,00
SPP 12G	1731020112	12–13	1,32	35,00	SPP 12B	1731020212	1,32	35,00
SPP 13G	1731020113	13–14	1,32	35,00	SPP 13B	1731020213	1,32	35,00
SPP 14G	1731020114	14–15	1,32	35,00	SPP 14B	1731020214	1,32	35,00
SPP 15G	1731020115	15–16	1,32	35,00	SPP 15B	1731020215	1,32	35,00
SPP 16G	1731020116	16–17	1,32	35,00	SPP 16B	1731020216	1,32	35,00
								
SPP 2X2G	1731020304	2× 2	1,44	38,00	SPP 2X2B	1731020404	1,44	38,00
SPP 2X3G	1731020306	2× 3	1,44	38,00	SPP 2X3B	1731020406	1,44	38,00
SPP 2X4G	1731020308	2× 4	1,44	38,00	SPP 2X4B	1731020408	1,44	38,00
SPP 2X5G	1731020310	2× 5	1,44	38,00	SPP 2X5B	1731020410	1,44	38,00
SPP 2X6G	1731020312	2× 6	1,44	38,00	SPP 2X6B	1731020412	1,44	38,00
SPP 2X7G	1731020314	2× 7	1,44	38,00	SPP 2X7B	1731020414	1,44	38,00
SPP 2X8G	1731020316	2× 8	1,44	38,00	SPP 2X8B	1731020416	1,44	38,00
								
SPP 4X2G	1731020318	4× 2	1,44	38,00	SPP 4X2B	1731020418	1,44	38,00
SPP 4X3G	1731020320	4× 3	1,44	38,00	SPP 4X3B	1731020420	1,44	38,00
SPP 4X4G	1731020322	4× 4	1,44	38,00	SPP 4X4B	1731020422	1,44	38,00
SPP 4X5G	1731020324	4× 5	1,44	38,00	SPP 4X5B	1731020424	1,44	38,00
SPP 4X6G	1731020326	4× 6	1,44	38,00	SPP 4X6B	1731020426	1,44	38,00

Ultrazvukové snímače

- plastové provedení nebo nerezová ocel
- nastavení pomocí Teach-in tlačítka
- výstupy (dle provedení) PNP, 4–20 mA nebo 0–10 V
- napájení 10–30 V DC
- provozní teplota -20...+70 °C
- připojení konektorem M12, 4-pin
- krytí IP6



Plastové provedení

Typ	Rozsah	Výstup	Rozměr	Konektor	Úhel paprsku	Frekvence	EUR/ks	CZK/ks
UK6A/HP-0EUL	40–300 mm	PNP	M18	M12	7° ± 2°	8 Hz	107,00	2 820,00
UK6A/H1-0EUL	40–300 mm	0–10 V	M18	M12	7° ± 2°	8 Hz	117,00	3 090,00
UK6A/H2-0EUL	40–300 mm	4–20 mA	M18	M12	7° ± 2°	8 Hz	117,00	3 090,00
UK6C/HP-0EUL	80–800 mm	PNP	M18	M12	8° ± 2°	5 Hz	111,00	2 920,00
UK6C/H1-0EUL	80–800 mm	0–10 V	M18	M12	8° ± 2°	5 Hz	121,00	3 190,00
UK6C/H2-0EUL	80–800 mm	4–20 mA	M18	M12	8° ± 2°	5 Hz	121,00	3 190,00
UK6D/HP-0EUL	80–1 200 mm	PNP	M18	M12	8° ± 2°	5 Hz	125,00	3 310,00
UK6D/H1-0EUL	80–1 200 mm	0–10 V	M18	M12	8° ± 2°	5 Hz	135,00	3 580,00
UK6D/H2-0EUL	80–1 200 mm	4–20 mA	M18	M12	8° ± 2°	5 Hz	135,00	3 580,00

* k dispozici s kabelem, nebo v provedení do Ex prostředí

Nerezové provedení

Typ	Rozsah	Výstup	Rozměr	Konektor	Úhel paprsku	Frekvence	EUR/ks	CZK/ks
UK6A/HP-1EUL	40–300 mm	PNP	M18	M12	7° ± 2°	8 Hz	127,00	3 360,00
UK6A/H1-1EUL	40–300 mm	0–10 V	M18	M12	7° ± 2°	8 Hz	137,00	3 630,00
UK6A/H2-1EUL	40–300 mm	4–20 mA	M18	M12	7° ± 2°	8 Hz	137,00	3 630,00
UK6C/HP-1EUL	80–800 mm	PNP	M18	M12	8° ± 2°	5 Hz	131,00	3 460,00
UK6C/H1-1EUL	80–800 mm	0–10 V	M18	M12	8° ± 2°	5 Hz	141,00	3 730,00
UK6C/H2-1EUL	80–800 mm	4–20 mA	M18	M12	8° ± 2°	5 Hz	141,00	3 730,00
UK6D/HP-1EUL	80–1 200 mm	PNP	M18	M12	8° ± 2°	5 Hz	146,00	3 850,00
UK6D/H1-1EUL	80–1 200 mm	0–10 V	M18	M12	8° ± 2°	5 Hz	156,00	4 120,00
UK6D/H2-1EUL	80–1 200 mm	4–20 mA	M18	M12	8° ± 2°	5 Hz	156,00	4 120,00

* k dispozici s kabelem, nebo v provedení do Ex prostředí

Vybrané typy PUR kabelů

Typ	Popis	EUR/ks	CZK/ks
CD12M/0B-050A5	kabel 5 m-konektor 4-pin M12, přímý	6,80	180,00
CD12M/0B-050C5	kabel 5 m-konektor 4-pin M12, úhlový	6,80	180,00
CD12M/0B-020A5	kabel 2 m-konektor 4-pin M12, přímý	5,00	140,00
CD12M/0B-020C5	kabel 2 m-konektor 4-pin M12, úhlový	5,00	140,00

Indukční snímače

- provedení v kovu
- napájení 10–30 V DC
- provozní teplota –25...+70 °C
- krytí IP67
- na poptání také v provedení:
 - Ex
 - NPN
 - rozpnací kontakt



Vybrané typy indukčních snímačů

Typ	Průměr × délka	Dosah	Typ spínání	Typ signálu	Frekvence	Ukončení	EUR/ks	CZK /ks
AE1/AP-3A	M8 × 45,5 mm	2 mm	spínací	PNP	5 000 Hz	kabel 2 m	15,00	400,00
AE1/AP-3F	M8 × 50 mm	2 mm	spínací	PNP	5 000 Hz	konektor M8	16,00	430,00
AM1/AP-3A	M12 × 49,8 mm	4 mm	spínací	PNP	2 000 Hz	kabel 2 m	13,00	350,00
AM1/AP-3H	M12 × 64,8 mm	4 mm	spínací	PNP	2 000 Hz	konektor M12	14,00	380,00
AK1/AP-3A	M18 × 50 mm	8 mm	spínací	PNP	300 Hz	kabel 2 m	18,00	480,00
AK1/AP-3H	M18 × 64 mm	8 mm	spínací	PNP	300 Hz	konektor M12	23,00	610,00
AT1/AP-3A	M30 × 60 mm	15 mm	spínací	PNP	200 Hz	kabel 2 m	24,00	640,00
AT1/AP-3H	M30 × 76 mm	15 mm	spínací	PNP	200 Hz	konektor M12	26,00	690,00

* k dispozici také rozpnací, NPN, nebo do Ex prostředí

Vybrané typy PUR kabelů

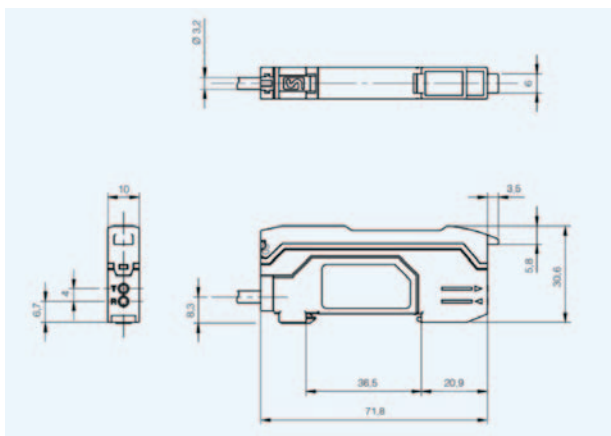
Typ	Popis	EUR/ks	CZK/ks
CD08/0A-050A5	kabel 5 m-konektor 3-pin M8, přímý	6,00	160,00
CD08/0A-050C5	kabel 5 m-konektor 3-pin M8, úhlový	6,00	160,00
CD08/0B-050A5	kabel 5 m-konektor 4-pin M8, přímý	6,80	180,00
CD08/0B-050C5	kabel 5 m-konektor 4-pin M8, úhlový	6,80	180,00
CD12M/0B-050A5	kabel 5 m-konektor 4-pin M12, přímý	6,80	180,00
CD12M/0B-050C5	kabel 5 m-konektor 4-pin M12, úhlový	6,80	180,00
CD12M/0B-020A5	kabel 2 m-konektor 4-pin M12, přímý	5,00	140,00
CD12M/0B-020C5	kabel 2 m-konektor 4-pin M12, úhlový	5,00	140,00

Zesilovač pro optická vlákna řady FY

- nastavení přes menu a Teach in Taste
- dva digitální displeje
- montáž na DIN lištu
- detekovaná vzdálenost v závislosti od optických vláken
- zdroj světla červená (680 nm)
- napájení 12–24 V DC
- výstup PNP, na vyžádání NPN
- druh spínání světlo/tma
- funkce časovače: zpoždění zapnuto, zpoždění vypnuto, ONE SHOT (monostabilní)
- 4 nastavitelné módy reakční doby:
 - provedení FY2: 40μs (HIGH SPEED), 250 μs (FINE), 1ms (SUPER), 16ms (MEGA)
 - provedení FY3: OFF: 100μs (HIGH SPEED), 250 μs (FINE), 1ms (SUPER), 8ms (MEGA)
ON: 300μs (HIGH SPEED), 500 μs (FINE), 2ms (SUPER), 16ms (MEGA)
- rozměry 71,8 × 30,3 × 9,80 mm
- teplotní rozsah -20...+55 °C
- provedení s kabelem 2 m nebo M8 konektorem na kabelu 100 mm
- krytí IP64



Rozměry (mm)




Micro Detectors
Italian Sensors Technology

Zesilovač pro optická vlákna řady FY

Typ	Popis	Výstup	Připojení	EUR/ks	CZK/ks
FY2/0P-0A	zesilovač pro optická vlákna	PNP	2m kabel	84,00	2 230,00
FY2/0P-0V	zesilovač pro optická vlákna	PNP	M8 konektor na 100mm kabelu (4 pin)	92,40	2 450,00
FY3/0P-0A	zesilovač pro optická vlákna	PNP	2m kabel	92,40	2 450,00
FY3/0P-0V	zesilovač pro optická vlákna	PNP	M8 konektor na 100mm kabelu (4 pin)	100,40	2 660,00

Optická vlákna řady CF

- široká nabídka modelů: ultra tenké pro malé objekty, pro dlouhé dosahy, kroucený kabel pro lepší manipulaci
- široká nabídka flexibilních hlav (také s pouzdrem)
- široká nabídka vláken vhodných k úpravě řezáním
- dosahy v tabulce platí pro zesilovače řady FY2 a FY3
- dále připojitelné k zesilovačům řady SSF – FS1 – FX3 – FX4
- krytí IP67



Vybrané typy optických vláken řady CF

Typ		Snímací metoda	Dosah FY2 (mm)	Dosah FY3 (mm)	Průměr	S pouzdrem	Délka vlákna (m)	EUR/ks	CZK/ks
CF/CA2-05		difuzní	20	40	M4	ne	0,5	37,74	1 000,00
CF/CA2-10		difuzní	20	40	M4	ne	1	38,89	1 030,00
CF/CA4-05		difuzní	20	40	M4	ano	0,5	51,40	1 360,00
CF/CA4-10		difuzní	20	40	M4	ano	1	59,40	1 580,00
CF/CA1-20		difuzní	50	100	M5	ne	2	147,00	3 900,00
CF/CB1-10		difuzní	110	150	M6	ne	1	33,14	880,00
CF/CB1-20		difuzní	110	150	M6	ne	2	36,96	980,00
CF/CB3-10		difuzní	110	150	M6	ano	1	105,50	2 800,00
CF/CB3-20		difuzní	110	150	M6	ano	2	124,10	3 290,00
CF/CC1-20		difuzní	60	60	M6	ne	2	88,10	2 340,00
CF/RA7-05		vysílač/ přijímač	60	140	M3	ne	0,5	42,80	1 140,00
CF/RA7-10		vysílač/ přijímač	60	140	M3	ne	1	46,94	1 250,00
CF/RA7-30		vysílač/ přijímač	60	140	M3	ne	3	63,10	1 680,00

Kompletní ceník optických vláken řady CF najdete na www.ergate.cz

Ekonomické optické snímače pro široké použití

- rozměr M18 × 82 mm
- výborný poměr cena/výkon
- výstup PNP, na vyžádání NPN
- připojení konektorem M12, 4-pin, provedení s kabelem na vyžádání
- výstupní kontakt NO/NC
- snímání přímé, 90° na vyžádání
- typy s nastavitelnou citlivostí
- viditelný červený nebo neviditelný infračervený paprsek
- indikační LED
- napájení 10–30 V DC
- krytí IP67



Optické snímače v plastovém provedení

Typ	Snímací metoda	Dosah (mm)	Nastavení citlivosti	Paprsek	EUR/ks	CZK/ks
FAID/BP-0E	jednocestná závora přijímač	20 000	ano	infračervená LED	41,00	1 090,00
FAIH/00-0E	jednocestná závora vysílač	20 000	ano	infračervená LED	28,00	740,00
FARP/BP-0E	reflexní polarizovaný	4 000 s odrazkou	ano	červená LED	41,00	1 090,00
FAR2/BP-0E	difuzní	100	ne	červená LED	34,00	910,00
FAI6/BP-0E	difuzní	400	ne	infračervená LED	38,00	1 010,00
FAI9/BP-0E	difuzní	1 000	ne	infračervená LED	44,00	1 170,00
FARS/BP-0E	s potlačeným pozadím	30–130	ano	červená LED	75,00	1 990,00
FARW/BN-0E	s potlačeným pozadím	35–300	ano	červená LED	91,00	2 420,00
FAIC/BP-0E	reflexní	5 000 s odrazkou	ne	infračervená LED	35,00	930,00

Optické snímače v kovovém provedení

Typ	Snímací metoda	Dosah (mm)	Nastavení citlivosti	Paprsek	EUR/ks	CZK/ks
FARP/BP-1E	reflexní polarizovaný	4 000 s odrazkou	ano	červená LED	45,00	1 200,00
FAR2/BP-1E	difuzní	100	ne	červená LED	37,00	990,00
FAI6/BP-1E	difuzní	400	ne	infračervená LED	41,00	1 090,00
FAI9/BP-1E	difuzní	1 000	ne	infračervená LED	48,00	1 280,00
FARS/BP-1E	s potlačeným pozadím	30–130	ano	červená LED	79,00	2 100,00
FARW/BN-1E	s potlačeným pozadím	35–300	ano	červená LED	95,00	2 520,00
FAIC/BP-1E	reflexní	5 000 s odrazkou	ne	infračervená LED	38,00	1 010,00

Vybrané typy PUR kabelů

Typ	Popis	EUR/ks	CZK/ks
CD12M/0B-050A5	kabel 5 m-konektor 4-pin M12, přímý	6,80	180,00
CD12M/0B-050C5	kabel 5 m-konektor 4-pin M12, úhlový	6,80	180,00
CD12M/0B-020A5	kabel 2 m-konektor 4-pin M12, přímý	5,00	140,00
CD12M/0B-020C5	kabel 2 m-konektor 4-pin M12, úhlový	5,00	140,00

Kabely a konektory M8 a M12

- provedení
 - úhlové
 - přímé
- nominální proud 4 A
- pracovní teplota
 - PVC: -25...+80 °C
 - PUR: -20...+80 °C
- průřez vodiče 0,25 mm²
- krytí IP67



CD08/0A-050A1
CD08/0A-050A5



CD08/0A-050C1
CD08/0A-050C5



CD08/0B-050A1
CD08/0B-050A5



CL12/0B-00A



CL12/0B-00C



CD08/0B-050C1
CD08/0B-050C5



CD12M/0B-050A1
CD12M/0B-050A5



CD12M/0B-050C1
CD12M/0B-050C5

Vybrané typy PVC kabelů

Typ	Popis	EUR/ks	CZK/ks
CD08/0A-050A1	kabel 5 m-konektor 3-pin M8, přímý	4,60	130,00
CD08/0A-050C1	kabel 5 m-konektor 3-pin M8, úhlový	4,60	130,00
CD08/0B-050A1	kabel 5 m-konektor 4-pin M8, přímý	5,60	150,00
CD08/0B-050C1	kabel 5 m-konektor 4-pin M8, úhlový	5,60	150,00
CD12M/0B-050A1	kabel 5 m-konektor 4-pin M12, přímý	4,60	130,00
CD12M/0B-050C1	kabel 5 m-konektor 4-pin M12, úhlový	4,60	130,00
CD12M/0B-020A1	kabel 2 m-konektor 4-pin M12, přímý	3,80	110,00
CD12M/0B-020C1	kabel 2 m-konektor 4-pin M12, úhlový	3,80	110,00
CL12/0B-00A	konektor-samice 4-pin M12, přímý	6,00	160,00
CL12/0B-00C	konektor-samice 4-pin M12, úhlový	6,00	160,00
CV12/0B-00A	konektor-samec 4-pin M12, přímý	14,32	380,00

Vybrané typy PUR kabelů

Typ	Popis	EUR/ks	CZK/ks
CD08/0A-050A5	kabel 5 m-konektor 3-pin M8, přímý	6,00	160,00
CD08/0A-050C5	kabel 5 m-konektor 3-pin M8, úhlový	6,00	160,00
CD08/0B-050A5	kabel 5 m-konektor 4-pin M8, přímý	6,80	180,00
CD08/0B-050C5	kabel 5 m-konektor 4-pin M8, úhlový	6,80	180,00
CD12M/0B-050A5	kabel 5 m-konektor 4-pin M12, přímý	6,80	180,00
CD12M/0B-050C5	kabel 5 m-konektor 4-pin M12, úhlový	6,80	180,00
CD12M/0B-020A5	kabel 2 m-konektor 4-pin M12, přímý	5,00	140,00
CD12M/0B-020C5	kabel 2 m-konektor 4-pin M12, úhlový	5,00	140,00



Multifunkční časové relé 600XU-A-1-CU

- analogové multifunkční časové relé
- 10 časových rozsahů 0,1 s až 3 h
- 13 časových funkcí
- napájení 20–240 V AC/12–240 V DC, 50/60 Hz
- montáž na DIN lištu
- šířka 17,5 mm
- úzký, kompaktní design
- šroubové svorky
- výstup: SPDT
- krytí IP40 kryt, IP20 svorky

CZK
420,00

Průmyslový Ethernet switch CETU-0500

- průmyslový Ethernet switch 5 portový, 5×10/100Tx Fast Ethernet
- montáž na DIN lištu nebo na stěnu rozvaděče
- odnímatelná svorkovnice
- provozní teplota –10...+65 °C
- rozšířená provozní teplota –40...+75 °C u provedení „T“
- redundantní napájení 12–48 V DC
- rozhraní RJ45
- přenosová rychlost 14 880 pps pro Ethernet port
148 800 pps pro Fast Ethernet port
- LED indikace
- 26 × 95 × 75 mm (šířka × výška × hloubka)
- váha 0,3 kg
- krytí IP30, robustní kovový kryt



CZK
1 450,00

Indukční snímač AM1/AP-3H



- indukční snímač
- průměr M12, dosah 4 mm, konektor M12
- výstup PNP, NO kontakt
- zapuštěný
- napájení 10...30V DC
- pracovní teplota –25 °C...+70 °C
- IP67

CZK
380,00



Panelová průchodka RJ45 EB

Panelová průchodka EBB3-USB 3.0 A/A

- USB 3.0, female/female typ A/A
- průměr 22,5 mm
- závit M22
- krytí IP 65
- provedení bez kabelu
- provedení s kabelem
- design odpovídá řadě RMQ-Titan od společnosti EATON

CZK od
890,00

Zásuvka do rozvaděče SDS 70 CZ LED LEP20

- zásuvka typ E
- LED dioda
- jmenovitý proud 16 A
- napětí 250 V AC
- výška 75,5 mm
- šířka 44,5 mm
- hloubka 63 mm
- materiál PA 6
- váha 97 g
- barva šedá
- montáž na DIN lištu

CZK
80,00



LED signální maják M4S-T-A3BBF

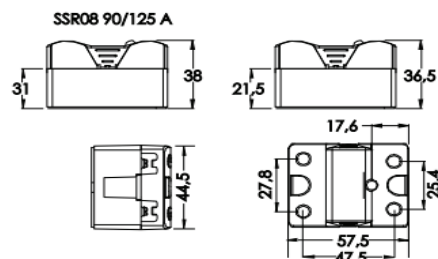
- LED signální maják
- stálé světlo, třířadé, bzučák, 24 V AC
- červená, žlutá, zelená
- polohovatelný kloub
- 348 × Ø 50 × Ø 77 (podstava) mm
- napájecí napětí 24 V DC
- pracovní teplota -20...45 °C
- hliníkové tělo – stříbrné
- životnost 50 000 hodin
- IP 50

CZK
1 390,00



Polovodičová relé

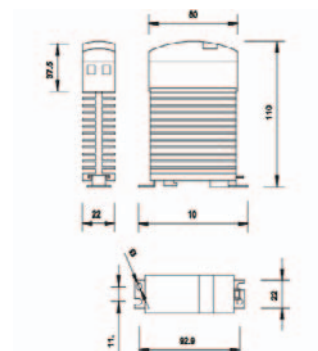
- spínání v nule
- indikační LED
- řídicí napětí 3–32 V DC / 90–280 V AC
- výstupní napětí 24–660 V AC
- spínaný proud 10, 25, 40, 50, 70, 90, 125 A
- chránič RC filtr
- rozměry včetně krytu: 44,5 × 38 × 57,5 mm



Typ	Výstupní napětí	Řídicí napětí	Spínaný proud	Výstup	EUR /ks	CZK /ks
SSR08-10480A	48–480 V AC	3–32 V DC	10 A	triak	15,81	420,00
SSR08-40480A	48–480 V AC	3–32 V DC	40 A	triak	19,17	510,00
SSR08-10480AS	48–480 V AC	3–32 V DC	10 A	SCR	17,74	480,00
SSR08-25480AS	48–480 V AC	3–32 V DC	25 A	SCR	18,69	500,00
SSR08-25480CS	48–480 V AC	90–280 V AC	25 A	SCR	22,33	600,00
SSR08-40480AS	48–480 V AC	3–32 V DC	40 A	SCR	26,34	700,00
SSR08-40480CS	48–480 V AC	90–280 V AC	40 A	SCR	33,00	880,00
SSR08-50240AS	24–280 V AC	3–32 V DC	50 A	SCR	30,35	810,00
SSR08-50240CS	24–280 V AC	90–280 V AC	50 A	SCR	36,68	980,00
SSR08-50660AS	48–660 V AC	3–32 V DC	50 A	SCR	34,56	920,00
SSR08-50660CS	48–660 V AC	90–280 V AC	50 A	SCR	40,89	1 090,00
SSR08-75240AS	24–280 V AC	4–32 V DC	75 A	SCR	35,19	940,00
SSR08-75240CS	24–280 V AC	90–280 V AC	75 A	SCR	38,46	1 020,00
SSR08-75660AS	48–660 V AC	4–32 V DC	75 A	SCR	39,28	1 050,00
SSR08-75660CS	48–660 V AC	90–280 V AC	75 A	SCR	42,55	1 130,00
SSR08-90240AS	24–280 V AC	3–32 V DC	90 A	SCR	47,82	1 270,00
SSR08-90240CS	24–280 V AC	90–280 V AC	90 A	SCR	49,75	1 320,00
SSR08-90660AS	48–660 V AC	3–32 V DC	90 A	SCR	49,36	1 310,00
SSR08-90660CS	48–660 V AC	90–280 V AC	90 A	SCR	51,29	1 360,00
SSR08-125240AS	24–280 V AC	3–32 V DC	125 A	SCR	63,24	1 680,00
SSR08-125240CS	24–280 V AC	90–280 V AC	125 A	SCR	65,56	1 740,00
SSR08-125660AS	48–660 V AC	3–32 V DC	125 A	SCR	67,10	1 780,00
SSR08-125660CS	48–660 V AC	90–280 V AC	125 A	SCR	69,41	1 840,00

Polovodičová relé s chladičem

- spínání v nule
- indikační LED
- řídicí napětí 3–32 V DC / 90–280 V AC
- výstupní napětí 24–660 V AC
- spínaný proud 10A, 20, 25, 40 A
- teplotní rozsah –30...+80 °C
- s tlumičem
- montáž na DIN lištu a zadní desku
- rozměry včetně krytu: 22,5/30 × 100 × 110 mm



Typ	Výstupní napětí	Řídicí napětí	Spínaný proud	Šířka mm	EUR /ks	CZK /ks
SC1-22D10240A	24–240 V AC	3–32 V DC	10 A	22,5	31,13	830,00
SC1-22D10240C	24–240 V AC	90–280 V AC	10 A	22,5	36,89	980,00
SC1-22D10600A	48–600 V AC	3–32 V DC	10 A	22,5	35,92	960,00
SC1-22D10600C	48–600 V AC	90–280 V AC	10 A	22,5	45,96	1 220,00
SC1-22D20240A	24–240 V AC	3–32 V DC	20 A	22,5	39,75	1 060,00
SC1-22D20240C	24–240 V AC	90–280 V AC	20 A	22,5	45,96	1 220,00
SC1-22D20600A	48–600 V AC	3–32 V DC	20 A	22,5	44,06	1 170,00
SC1-22D20600C	48–600 V AC	90–280 V AC	20 A	22,5	53,62	1 430,00
SC1-22D25240A	24–240 V AC	3–32 V DC	25 A	22,5	43,09	1 150,00
SC1-22D25240C	24–240 V AC	90–280 V AC	25 A	22,5	49,32	1 310,00
SC1-22D25600A	48–600 V AC	3–32 V DC	25 A	22,5	47,39	1 260,00
SC1-22D25600C	48–600 V AC	90–280 V AC	25 A	22,5	56,97	1 510,00
SC1-30D40240A	24–240 V AC	3–32V DC	40 A	30,0	51,78	1 380,00
SC1-30D40240C	24–240 V AC	90–280 V AC	40 A	30,0	61,63	1 640,00
SC1-30D40660A	48–600 V AC	3–32 V DC	40 A	30,0	56,58	1 500,00
SC1-30D40660C	48–600 V AC	90–280 V AC	40 A	30,0	75,00	1 990,00

Napětová hlídací relé



**Napětové hlídací relé
VPRA2M-CE**

- hlídací relé
- funkce: podpětová /přepětová ochrana pro 1- a 3fázové sítě
- časové funkce: zpožděné zapnutí /zpožděné vybavení /zpožděný restart
- další funkce: zobrazení alarmu, reset
- analogové
- vstupní napětí: 230 V AC
- rozměry: 35 × 90 × 60 mm
- montáž na lištu DIN 35
- připojovací svorkovnice
- krytí IP20



**Napětové hlídací relé
900VPR-2-280/520V-CE**

- hlídací relé
- funkce: podpětová /přepětová ochrana pro 3fázové sítě
- měření efektivní hodnoty
- časové funkce: zpožděné zapnutí /zpožděný restart /zpožděné vybavení (0...99,9 s)
- další funkce: zobrazení alarmu, uzamčení, reset
- 3segmentový LCD displej s podsvícením
- integrovaný proudový převodník
- nastavitelná hystereze přepínání
- alarmový výstup: 2× NO/NC
- napájecí napětí: samonapájecí
- rozměry: 35 × 90 × 70,5 mm
- montáž na lištu DIN 35
- připojovací svorkovnice
- krytí IP20



**Proudové hlídací relé
900CPR-1-BL-U-CE**

- hlídací relé
- funkce: podproudová /nadproudová ochrana pro 1fázové sítě
- měření efektivní hodnoty
- časové funkce: zpožděné zapnutí /zpožděný restart /zpožděné vybavení (0...99,9 s)
- další funkce: zobrazení alarmu, uzamčení, reset
- 3segmentový LCD displej s podsvícením
- nastavitelná hystereze přepínání
- alarmový výstup: 2× NO/NC
- napájecí napětí: 270 V AC/V DC
- rozměry: 35 × 90 × 70,5 mm
- montáž na lištu DIN 35
- připojovací svorkovnice
- krytí svorky IP20/krytí IP30/čelní strana IP50



**Napětové hlídací relé
900VPR-BL-U-CE**

- hlídací relé
- funkce: podpětová /přepětová ochrana včetně výpadku neutrálu pro 3fázové sítě
- měření efektivní hodnoty
- časové funkce: zpožděné zapnutí /zpožděný restart /zpožděné vybavení (0...300 s)
- další funkce: zobrazení alarmu, uzamčení, reset
- 3segmentový LCD displej s podsvícením
- integrovaný proudový převodník
- nastavitelná hystereze přepínání
- alarmový výstup: 2× NO/NC
- napájecí napětí: 85...270 V AC/V DC
- rozměry: 35 × 90 × 70,5 mm
- montáž na lištu DIN 35
- připojovací svorkovnice
- krytí svorky IP20/krytí IP30/čelní strana IP50

SELEC
Creating Best Value

Typ	Popis	EUR/Stk.	CZK/ks
VPRA2M-CE	podpětová /přepětová ochrana pro 1- a 3fázové sítě	19,50	690,00
900VPR-2-280/520V-CE	podpětová /přepětová ochrana pro 3fázové sítě	32,00	850,00
900CPR-1-BL-U-CE	podproudová /nadproudová ochrana pro 1fázové sítě	42,00	1 120,00
900CPR-3-1-BL-230V-CE	podproudová /nadproudová ochrana pro 1- a 3fázové sítě	59,00	1 565,00
900VPR-BL-U-CE	podpětová /přepětová ochrana včetně výpadku neutrálu pro 3fázové sítě	44,00	1 170,00

Přehled časových relé Selec a RELPOL

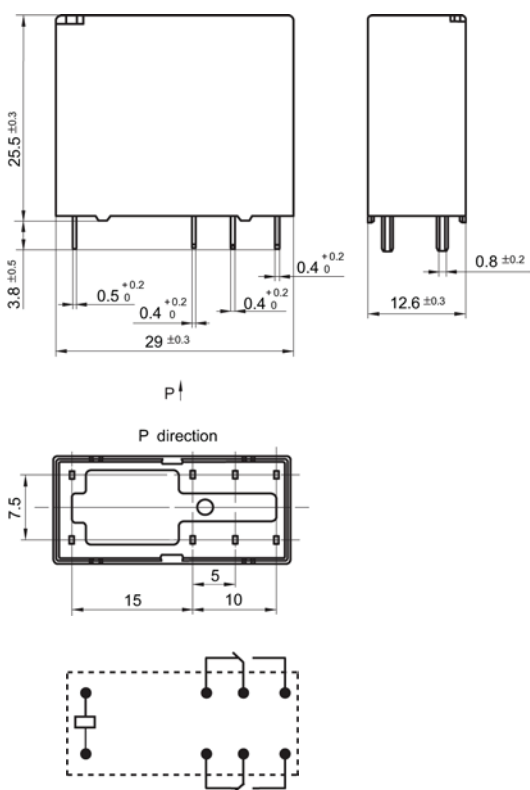


Výrobce	Selec			RELPOL	
Typ	600XU-A-1-CU	600SD-2-230-CE	600DT-CU	RPC-1MA-UNI	RPC-2MA-UNI
Jmenovité pracovní napětí [V]	240 V AC	230 V AC	230 V AC	230 V AC	230 V AC
Maximální spínaný proud [A]	5 A	5 A	8 A	16 A	16 A
Maximální spínané napětí [V]	240 V AC	250 V AC	250 V AC	250 V AC	250 V AC
Mechanická/elektrická životnost [cyklů]	–	–	–	$>3 \times 10^7 / >0,5 \times 10^5$	$>3 \times 10^7 / >0,5 \times 10^5$
Počet funkcí	13	2	15	10	10
Funkce	zpoždění zapnuté interval pulzní výstup	opožděný start trojúhelník/hvězda	zpoždění zapnuté interval pulzní výstup	zpoždění zapnuté interval pulzní výstup	zpoždění zapnuté interval pulzní výstup
Časový rozsah	0,1 s ... 3 h	3–60 s	0–9:59 h	1 s ... 10 d	1 s ... 10 d
Způsob nastavení rozsahů	potenciometrem	potenciometrem	tlačítka s displejem	potenciometrem	potenciometrem
Indikace stavů	LED	LED	displej	LED	LED
Kontakty	SPDT	2 SPDT	SPDT	SPDT	DPDT
Krytí	IP40	IP40	IP40	IP20	IP20
Provozní teplota	0...+50 °C	0...+50 °C	0...+50 °C	–20...+50 °C	–20...+50 °C
Rozměr [mm]	17,5 × 60 × 90 mm	17,5 × 60 × 90 mm	17,5 × 60 × 90 mm	17,5 × 60 × 90 mm	17,5 × 60 × 90 mm
CZK/ks	420,00	590,00	790,00	650,00	680,00
EUR/ks	12,90	17,90	21,90	25,00	26,00

2kontaktní relé HFA2 s nuceně vedenými kontakty

- lze použít pro rozšíření výstupů bezpečnostního relé a bezpečnostní řídicí jednotky
- vysoce kompaktní a úzké provedení
- redukce nákladů a místa na instalaci
- jmenovitá zátěž 6A / 250V AC / 30V DC
- napájení 24V DC nebo 12V DC
- varianta s pozlacenými kontakty
- provozní teplota -40...+85 °C
- životnost min. 10 miliónů operací
- rozměry (Š × V × H): 29 × 25,5 × 12,6 mm
- patice pro 2pólové relé HFA2, GF14FW/140FF, HF115F/115F-A/115FP
- jmenovité napětí 250 V AC
- výška 15,7 mm

Rozměry (mm)



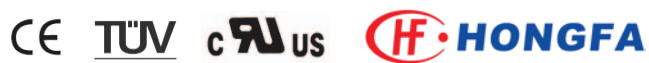
relé HFA2



patice 14FF-2Z-C3-1



spona 14FF-H6



Typ	Popis	Kontakty	Napájení	EUR/ks	CZK/ks
HFA2/24-2ZST	2pólové relé, bez LED kontrolky, do patice	2 přepínací	24 V DC	7,00	185,00
HFA2/24-2ZSTG	2pólové relé, bez LED kontrolky, do patice, pozlacené kontakty	2 přepínací	24 V DC	8,30	220,00
14FF-2Z-C3-1	patice pro 2pólové relé			2,40	66,00
14FF-H6	plastový držák pro patici 14FF-2Z-C3, pro relé výšky 26 mm			0,20	5,00

Kompletní
přehled produktů
naleznete na:
www.ergate.cz

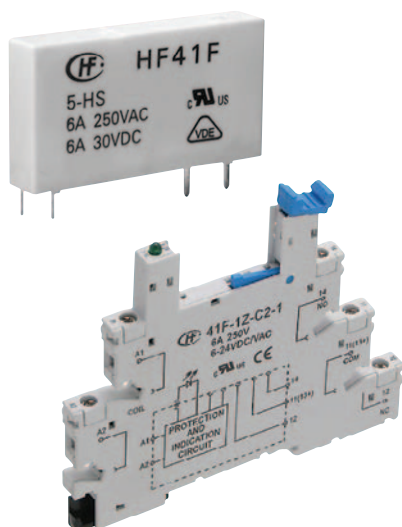
Průmyslová relé a miniaturní relé



Typ	Popis	EUR/ks	CZK/ks
R4N-2014-23-1024-WTL	4pólové průmyslové relé, 24 V DC, kontrolní LED dioda, tlačítko pro aretaci	2,00	60,00
R4N-2014-23-5024-WTL	4pólové průmyslové relé, 24 V AC, kontrolní LED dioda, tlačítko pro aretaci	2,00	60,00
R4N-2014-23-5230-WTL	4pólové průmyslové relé, 230 V AC, kontrolní LED dioda, tlačítko pro aretaci	3,00	66,00
GZT4-BLACK	patice pro relé R4N, jmenovitý proud 6 A, se šroubovými svorkami, na DIN lištu	2,00	47,00



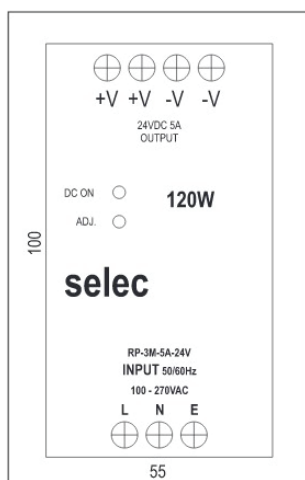
Typ	Popis	EUR/ks	CZK/ks
RM84-2012-35-1024	miniaturní relé, 24 V AC, 2pólové, spínaný proud 8 A, spínané napětí 440 V AC/ 250 V AC, IP67	1,40	30,00
RM84-2012-35-5024	miniaturní relé, 24 V AC, 2pólové, spínaný proud 8 A, spínané napětí 440 V AC/ 250 V AC, IP67	1,80	37,00
RM84-2012-35-5230	miniaturní relé, 230 V AC, 2pólové, spínaný proud 8 A, spínané napětí 440 V AC/ 250 V AC, IP67	2,90	63,00
GZT80	patice pro relé různé řady, jmenovitý proud 12 A, se šroubovými svorkami	2,00	39,00



Typ	Popis	EUR/ks	CZK/ks
HF41F/012-ZS	napájecí napětí 12 V DC, spínaná zátěž 6 A, 1pólové	3,50	47,00
HF41F/024 ZS 555	napájecí napětí 24 V DC, spínaná zátěž 6 A, 1pólové	3,50	59,00
HF41F/060-ZST	napájecí napětí 60 V DC, spínaná zátěž 6 A, 1pólové	5,00	75,00
41F-1Z-C2-1	patice pro miniaturní relé HF41F, napětí 12–24 V DC, šířka 6,2 mm	4,50	66,00
41F-1Z-C2-4	patice pro miniaturní relé HF41F, napětí 220–240 V DC/AC, šířka 6,2 mm	5,50	95,00

Spínaný napájecí zdroj na DIN lištu

- univerzální napájení 100–270 V AC/DC
- výstup 24 V DC
- LED indikace
- montáž na DIN lištu
- regulovatelný DC výstup $\pm 10\%$
- provozní teplota 0...+55 °C
- norma IEC61010-1 Safety Standard
- krytí IP20



SELEC
Creating Best Value

Typ	Výkon	Výstup	Proud	Rozměry (Š × V × H)	EUR/ks	CZK/ks
RP-2M-1.1A-24V DC	26,4 W	24 V DC	1,1 A	35 × 90 × 60 mm	14,90	395,00
RP-3M-2.5A-24V DC	60 W	24 V DC	2,5 A	55 × 100 × 105 mm	18,70	495,00
RP-3M-5A-24V DC	120 W	24 V DC	5 A	55 × 100 × 105 mm	22,30	660,00

Zásuvky do rozvaděčů

Zásuvka do rozvaděče SDS 70 CZ LED LEP20

- zásuvka typ E
- LED dioda
- jmenovitý proud 16 A
- napětí 250 V AC
- výška 75,5 mm
- šířka 44,5 mm
- hloubka 63 mm
- materiál PA 6
- váha 97 g
- barva šedá
- montáž na DIN lištu



Zásuvka do rozvaděče SDS6014-16A (DE)

- zásuvka typ F
- (vhodná pro Německo, Španělsko, Rakousko)
- jmenovitý proud 16 A
- napětí 250 V AC
- výška 75,5 mm
- šířka 44,5 mm
- hloubka 63 mm
- materiál PA 6
- váha 97 g
- barva šedá
- montáž na DIN lištu



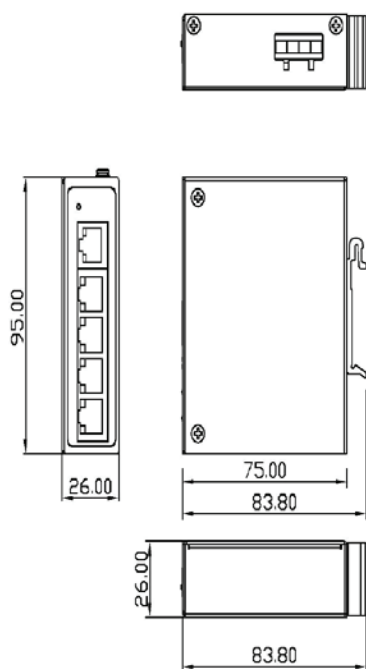
HONGFA

Typ	Popis	EUR/ks	CZK/ks
SDS 70 CZ LED LEP20	zásuvka do rozvaděče typ E	2,90	80,00
SDS 6014-16A (DE)	zásuvka do rozvaděče typ F	2,90	80,00

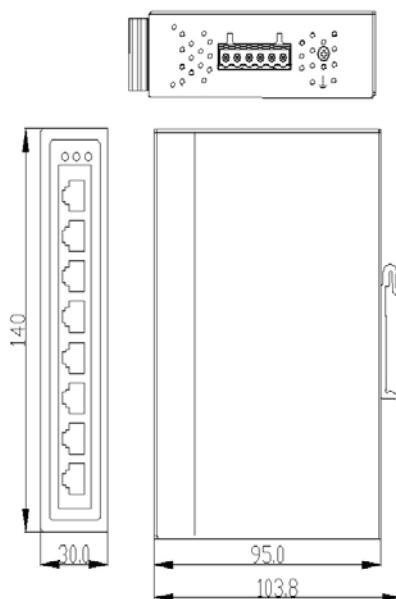
Kontaktujte nás a vyžádejte si individuální ceny při odběru většího počtu kusů!

Průmyslový Ethernet switch

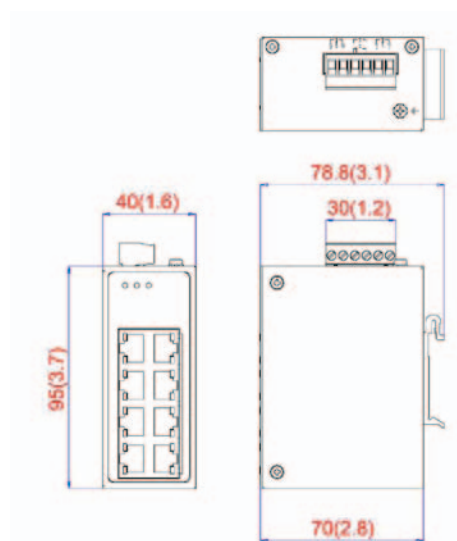
- průmyslový Ethernet switch 5 portový nebo 8portový 5x 10 nebo 8x 10/100Tx Fast Ethernet
- montáž na DIN lištu nebo na stěnu rozvaděče
- odnímatelná svorkovnice
- provozní teplota -10...+65 °C
- rozšířena provozní teplota -40...+75 °C u provedení „T“
- redundantní napájení 12–48 V DC
- rozhraní RJ45
- přenosová rychlost 14 880 pps pro Ethernet port
148 800 pps pro Fast Ethernet port
- LED indikace
- 26 × 95 × 75 mm nebo 30 × 142 × 99 mm (šířka × výška × hloubka)
- váha 0,3 kg nebo 0,45 kg
- krytí IP30, robustní kovový kryt



CETU-0500



ETU-0800



CETU-0800

Typ	Počet portů	Rozhraní	Provozní teplota	PoE	EUR/ks	CZK/ks
CETU-0500	5portový	10/100Tx	-10...+65 °C	ne	61,80	1 450,00
CETU-0500-T	5portový	10/100Tx	-40...+75 °C	ne	147,00	2 490,00
ETU-0800	8portový	10/100Tx	-10...+65 °C	ne	81,00	1 990,00
ETU-0800-T	8portový	10/100Tx	-40...+75 °C	ne	179,00	2 990,00
CETU-0800	8portový	10/100Tx	-10...+65 °C	ne	103,00	2 850,00
CPGU-0500	5portový	10/100Tx	-10...+65 °C	ano	234,00	5 500,00

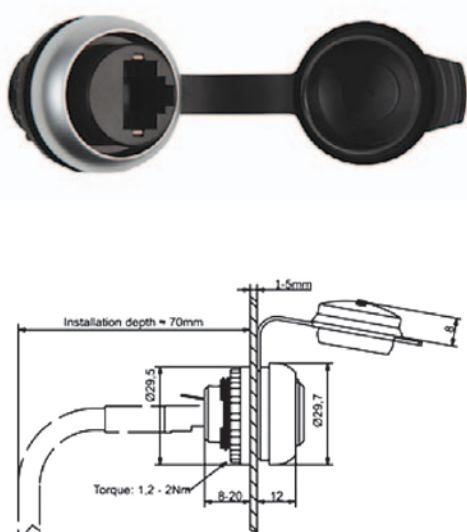
Panelové průchodky USB a RJ45

Panelová průchodka RJ45 EB

- RJ45, Cat. 5e
- průměr 22,5 mm
- závit M22
- krytí IP 65
- provedení bez kabelu
- možnost provedení Cat. 6 na poptání
- design odpovídá řadě RMQ-Titan od společnosti EATON

Panelová průchodka EBB3-USB 3.0 A/A

- USB 3.0, female/female typ A/A
- průměr 22,5 mm
- závit M22
- krytí IP 65
- provedení bez kabelu
- provedení s kabelem
- design odpovídá řadě RMQ-Titan od společnosti EATON



Typ	Kód	Popis	EUR/ks	CZK/ks
RJ45 EB	ER440007	RJ45, cat. 5e, 100 MHz	24,52	650,00
EBB3-USB 3.0 A/A	E44000800	USB 3.0, female/female typ A/A bez kabelu	33,50	890,00
EBB3-USB 3.0 A/A 0,3 m	E44000803	USB 3.0, female/female typ A/A, s kabelem 0,3 m	34,18	910,00
EBB3-USB 3.0 A/A 0,6 m	E44000806	USB 3.0, female/female typ A/A, s kabelem 0,6 m	35,81	950,00
EBB3-USB 3.0 A/A 0,8 m	E44000808	USB 3.0, female/female typ A/A, s kabelem 0,8 m	36,85	980,00
EBB3-USB 3.0 A/A 1,5 m	E44000815	USB 3.0, female/female typ A/A, s kabelem 1,5 m	38,61	1 030,00
EBB3-USB 3.0 A/A 2 m	E44000820	USB 3.0, female/female typ A/A, s kabelem 2 m	41,08	1 090,00
EBB3-USB 3.0 A/A 3 m	E44000830	USB 3.0, female/female typ A/A, s kabelem 3 m	43,09	1 150,00
EBB3-USB 3.0 A/A 5 m	E44000850	USB 3.0, female/female typ A/A, s kabelem 5 m	47,55	1 260,00

Kompletní
přehled produktů
naleznete na:
www.ergate.cz

EMC kabelové vývodky

Vývodky EMC jsou určeny pro rychlou a jednoduchou instalaci stíněných kabelů pomocí kontaktní pružiny.



Stínění je zakončeno uvnitř vývodky

- materiál těla: poniklovaná mosaz
- materiál těsnění: Chloropren CR
- materiál lamely: PA6 V-2
- materiál O-kroužku: NBR
- krytí: IP 68/5 bar
- teplotní rozsah: -20...+100 °C
- certifikáty: cULus, cURus
- standard: EN50262
- váha: na vyžádání



EMC vývodky – metrické

Rozměr	Upínací rozsah mm	Velikost matice	Délka závitu mm	Balení ks	Kód	EUR/ks	CZK/ks
M 12 × 1,5	3–6	14	5	100	E231051	3,45	91,00
M 16 × 1,5	5–9	17	5,5	100	E231052	3,93	104,00
M 20 × 1,5	9–13	22	6	50	E231053	4,64	123,00
M 25 × 1,5	11–16	30	7	25	E231054	7,42	197,00
M 32 × 1,5	14–21	34	8	10	E231055	11,83	315,00
M 40 × 1,5	19–27	44	8	10	E231056	17,56	465,00
M 50 × 1,5	24–35	55	9	5	E231057	37,49	1 000,00
M 63 × 1,5	32–42	66	10	5	E231058R	45,35	1 210,00
M 63 × 1,5	38–48	66	10	5	E231058	48,28	1 280,00

EMC vývodky – PG

Rozměr	Upínací rozsah mm	Velikost matice	Délka závitu mm	Balení ks	Kód	EUR/ks	CZK/ks
PG 7	3–6,5	14	5	100	E231550	3,29	87,00
PG 9	4–8	17	6	100	E231551	4,39	116,00
PG 11	5–10	20	6	50	E231552	5,42	144,00
PG 13,5	6–12	22	6,5	50	E231553	4,55	121,00
PG 16	10–14	24	6,5	50	E231554	5,17	137,00
PG 21	13–18	30	7	25	E231555	7,30	193,00
PG 29	18–25	40	8	25	E231556	11,57	310,00
PG 36	24–32	50	9	50	E231557	21,81	580,00
PG 42	30–38	57	10	25	E231558	45,65	1 210,00
PG 48	34–44	64	10	25	E231559	52,20	1 390,00

LED signalizační maják M4

Technické parametry:

- moderní průmyslový design
- tělo z kvalitní hliníkové slitiny
- napájení 24 V DC
- životnost 50 000 hodin
- hlasitost alarmu >95 dB
- pracovní teplota -20...45 °C
- krytí IP50

LED

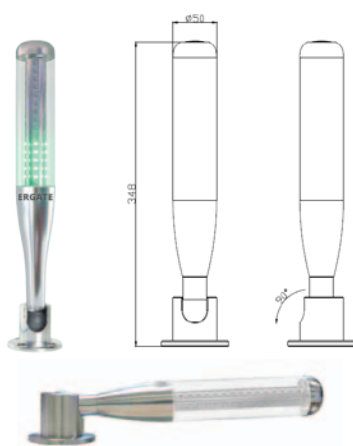
- dlouhá životnost (50 000 hodin)
- vysoká svítivost
- v provedení s blikající červenou/všemi LED
- frekvence blikání 63 Hz

Zvukový alarm

- výrazný zvukový alarm
- hlasitost >95 dB

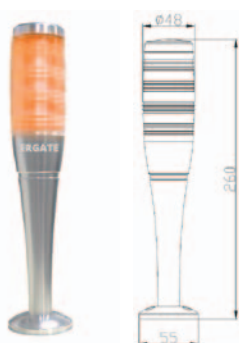
M4S-T

- 3barevné provedení
- polohovatelný kloub pro natočení o 90°
- barvy LED – červená, žlutá, zelená
- blikající červená/všechny LED
- akustický alarm



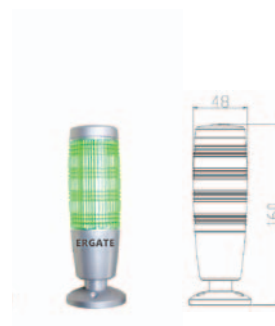
M4H-S

- 3barevné provedení – vždy svítí pouze 1 barva po celé délce modulu
- barvy LED – červená, žlutá, zelená
- blikající červená/všechny LED
- akustický alarm



M4H

- 3barevné provedení – vždy svítí pouze 1 barva po celé délce modulu
- kompaktní velikost
- barvy LED – červená, žlutá, zelená
- blikající červená/všechny LED
- akustický alarm



3barevný signalizační maják s polohovatelným kloubem M4S-T

Typ	Zvukový alarm	Funkce	EUR/ks	CZK/ks
M4S-T-A3BBF	ano	všechny barvy POUZE svítí	53,00	1 390,00
M4S-T-A3BBC	ano	červená barva POUZE bliká, ostatní svítí	53,00	1 390,00
M4S-T-A3BBE	ano	všechny barvy POUZE blikají	53,00	1 390,00

3barevný signalizační maják M4H-S

Typ	Zvukový alarm	Funkce	EUR/ks	CZK/ks
M4H-S-1CBFT-RYG-48	ano	všechny barvy POUZE svítí	53,00	1 390,00
M4H-S-1CBCT-RYG-48	ano	červená barva POUZE bliká, ostatní svítí	53,00	1 390,00
M4H-S-1CBET-RYG-48	ano	všechny barvy POUZE blikají	53,00	1 390,00

3barevný signalizační maják M4H

Typ	Zvukový alarm	Funkce	EUR/ks	CZK/ks
M4H-1CBFT-RYG-48	ano	všechny barvy POUZE svítí	52,00	1 350,00
M4H-1CBCT-RYG-48	ano	červená barva POUZE bliká, ostatní svítí	52,00	1 350,00
M4H-1CBET-RYG-48	ano	všechny barvy POUZE blikají	52,00	1 350,00

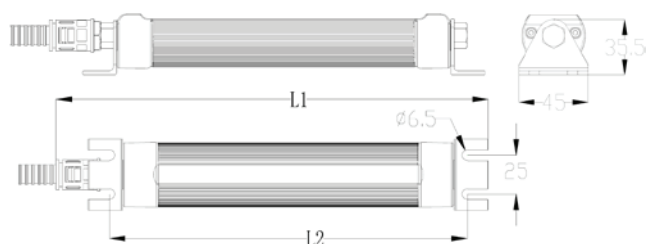
Průmyslové LED osvětlení

- výkon (délka): 7W (300 mm), 12W (400 mm), 16W (600 mm), 20W (800 mm)
- napájení 24 V AC/DC
- svítivost 110 lm/w
- podání barev CRI 80
- úhel vyzařování paprsku 110 stupňů
- barva světla až 6500 K
- hliníkové pouzdro
- životnost 50 000 hodin
- pracovní teplota -20...+45 °C
- připojení: úhlově nastavitelná hliníková spona
- krytí IP67



LED osvětlení M9SL

Typ	Délka	Spotřeba	Napájení	EUR/ks	CZK/ks
M9SL-B-1-300S-7W	300 mm	7 W	24 V AC/DC	43,00	1 150,00
M9SL-B-1-400S-12W	400 mm	12 W	24 V AC/DC	50,00	1 320,00
M9SL-B-1-600S-16W	600 mm	16 W	24 V AC/DC	57,00	1 500,00
M9SL-B-1-800S-20W	800 mm	20 W	24 V AC/DC	64,00	1 700,00



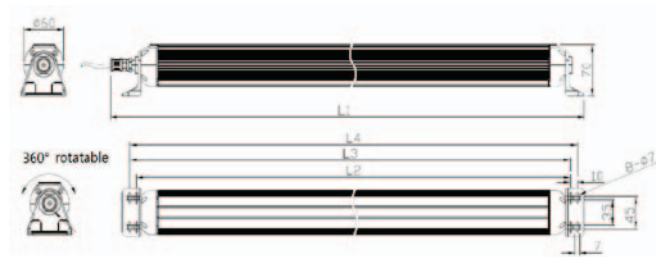
rozměry M9SL (mm)

	300S	400S	600S	800S
L1	360	500	700	900
L2	312~332	452~472	652~672	852~872

IP67

LED osvětlení M9R

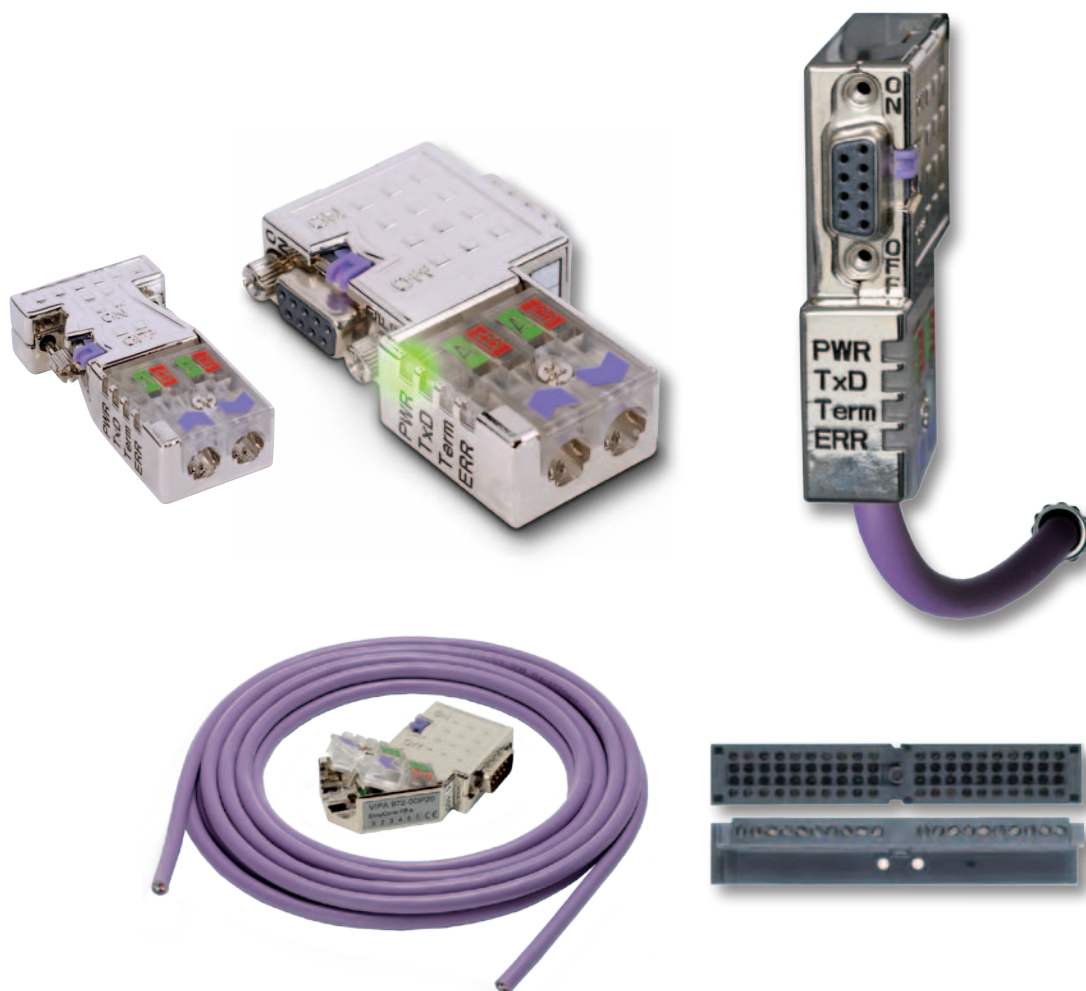
Typ	Délka	Spotřeba	Napájení	EUR/ks	CZK /ks
M9R-B-1-300S-7W	300 mm	7 W	24 V AC/DC	66,00	1 760,00
M9R-B-1-400S-12W	400 mm	12 W	24 V AC/DC	74,00	1 960,00
M9R-B-1-600S-16W	600 mm	16 W	24 V AC/DC	91,00	2 400,00
M9R-B-1-800S-20W	800 mm	20 W	24 V AC/DC	103,00	2 730,00



rozměry M9R (mm)

	300S	400S	600S	800S
L1	375	515	715	915
L2	335±3	475±3	675±3	875±3
L3	325±3	465±3	665±3	765±3
L4	315±3	455±3	655±3	755±3

Příslušenství pro řídicí systémy



PROFINET konektory

PROFINET kabel

PROFIBUS konektory 90°, 45°, 0°

PROFIBUS kabel

čelní konektory 20 a 40 pinů

čelní konektory 20 a 40 pinů s kabelem

Kabely a konektory

PROFINET konektory

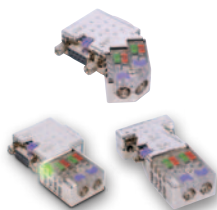
- průmyslový konektor RJ45 pro Ethernetové sítě Profinet a EtherCAT
- 180° výstup kabelu
- snadné připojení kabelu bez speciálních nástrojů



Typ	Popis	EUR/ks	CZK/ks
972-0PN00	1 ks, konektor pro síť Profinet RJ45, 180° výstup kabelu, snadné připojení kabelu bez speciálních nástrojů	16,00	420,00
972-8PN00	10 ks, konektor pro síť Profinet RJ45, 180° výstup kabelu, snadné připojení kabelu bez speciálních nástrojů	126,00	3 340,00

PROFIBUS konektory

- diagnostika a monitorování sběrnice pomocí LED
- kovový kryt konektoru
- upevnění pomocí jediného šroubu
- integrovaný prepínací ukončovací odpor
- IDC technologie pro rychlou a snadnou instalaci kabelu
- výstup kabelu 90°, 45° a 0°



Typ	Popis	EUR/ks	CZK/ks
972-0DP30	PROFIBUS konektor, prepínací ukončovací odpor, výstup kabelu 0°, samořezné připojení	37,00	970,00
972-0DP20	PROFIBUS konektor, prepínací ukončovací odpor, výstup kabelu 45°, samořezné připojení	37,00	970,00
972-0DP10	PROFIBUS konektor, prepínací ukončovací odpor, výstup kabelu 90°, samořezné připojení	37,00	970,00
972-0DP01	PROFIBUS konektor, prepínací ukončovací odpor, výstup kabelu 90°, bez LED diod, samořezné připojení	37,00	970,00

Čelní konektory 20 nebo 40 pinů



Typ	Popis	EUR/ks	CZK/ks
392-1AM00.H	čelní konektor 40 pinů se šroubovými svorkami	35,00	930,00
392-1AJ00.H	čelní konektor 20 pinů se šroubovými svorkami	24,00	630,00
392-1BM01.H	čelní konektor 40 pinů s pružinovými svorkami	35,00	930,00
392-1BJ01.H	čelní konektor 20 pinů s pružinovými svorkami	24,00	630,00

Čelní konektory 20 nebo 40 pinů s kabelem



Typ	Popis	EUR/ks	CZK/ks
392-1AJ02.H	čelní konektor 20 pinů se šroubovými svorkami, včetně 2m kabeláže, měděné lanko 0,5 mm ²	50,00	1 320,00
392-1AJ03.H	čelní konektor 20 pinů se šroubovými svorkami, včetně 3m kabeláže, měděné lanko 0,5 mm ²	51,00	1 350,00
392-1AJ04.H	čelní konektor 20 pinů se šroubovými svorkami, včetně 4m kabeláže, měděné lanko 0,5 mm ²	52,00	1 380,00
392-1AJ05.H	čelní konektor 20 pinů se šroubovými svorkami, včetně 5m kabeláže, měděné lanko 0,5 mm ²	53,00	1 410,00
392-1AM02.H	čelní konektor 40 pinů se šroubovými svorkami, včetně 2m kabeláže, měděné lanko 0,5 mm ²	74,00	1 950,00
392-1AM03.H	čelní konektor 40 pinů se šroubovými svorkami, včetně 3m kabeláže, měděné lanko 0,5 mm ²	79,00	2 100,00
392-1AM04.H	čelní konektor 40 pinů se šroubovými svorkami, včetně 4m kabeláže, měděné lanko 0,5 mm ²	85,00	2 250,00
392-1AM05.H	čelní konektor 40 pinů se šroubovými svorkami, včetně 4m kabeláže, měděné lanko 0,5 mm ²	91,00	2 400,00

PROFINET kabel

- kabel pro síť Profinet
- 4žilový
- Ø měděné žily 0,64 mm s izolací PE 1,5 mm
- izolace jádra PVC s hliníkovou fólií
- celkový Ø pouzdra PVC (6,5 ±0,2) mm



Typ	Popis	EUR/ks	CZK/ks
830-0PC00	délka 1 m	2,10	55,00
830-0PC00	délka 100 m	170,00	4 500,00
830-0PD00	délka 200 m	338,00	8 960,00
830-0PE00	délka 500 m	850,00	22 420,00
830-0PF00	délka 1 000 m	1 640,00	43 330,00

PROFIBUS kabel

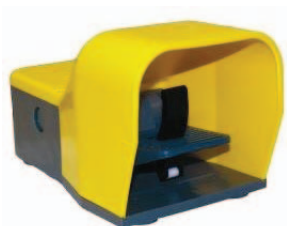
- FCC 2x AWG 22 – standardní PROFIBUS kabel
- instalace dle normy EN 50170
- odolnost proti ohni dle VDE 0472
- T804 test typu B
- libovolná délka kabelu



Typ	Popis	EUR/ks	CZK/ks
830-0LD00	standardní PROFIBUS kabel, délka 1 m	1,40	38,00

Nožní spínače

- napětí: 250 V AC
- zatížitelnost: AC-15: 24 V/10 A, 230 V/3,1 A, 400 V/1,8 A
- krytí: IP65
- teplotní rozsah: -10...+70 °C
- kontakt: mžikový
- životnost: viz. AC-15 a DC-13, mech, 30 mill.
- spojení: plastová průchodka M20
- šroubové svorky: 0,75–2,5 mm²
- certifikát: IEC 947-5-1



Nožní spínač s plastovým krytem

- materiál základny, krytu a pedálu: akrylonitrilbutadienstyren odolný proti nárazům

Typ	Barva	Funkce	Blokovací páka	Kontakt	Kód	EUR/ks	CZK/ks
EFT11GE	žlutá	spínání	ano	1NC+1NO	E166282GE	38,63	1 030,00
EFT10GE-V0	žlutá	spínání	ne	1NO+1NC	E166280V0GE	41,50	1 100,00
EFT20GE-V0	žlutá	spínání	ne	2NO+2NC	E166281V0GE	48,40	1 290,00
EFT11GE-V0	žlutá	spínání	ano	1NO+1NC	E166282V0GE	44,45	1 180,00
EFT21GE-V0	žlutá	spínání	ano	2NO+2NC	E166283V0GE	51,50	1 370,00
EFS10GE-V0	žlutá	blokování	ne	1NO+1NC	E166284V0GE	44,45	1 180,00
EFS20GE-V0	žlutá	blokování	ne	2NO+2NC	E166285V0GE	51,50	1 370,00
EFDT20GE-V0	žlutá	dvojitě blokování	ne	2NO+2NC	E166286V0GE	54,40	1 450,00
EFDT21GE-V0	žlutá	dvojitě blokování	ano	2NO+2NC	E166287V0GE	57,40	1 530,00



EFT1-V0-M Nožní spínač s hliníkovým krytem

- materiál základny a pedálu: polykarbonát /ABS-V0 – UL/CSA/IMQ samozhášivý
- hliníkový kryt

Typ	Barva	Funkce	Blokovací páka	Kontakt	Kód	EUR/ks	CZK/ks
EFT10GE-V0-M	žlutá	spínání	ne	1NO+1NC	E167280GE	62,70	1 670,00
EFT20GE-V0-M	žlutá	spínání	ne	2NO+2NC	E167281GE	69,60	1 850,00
EFT11GE-V0-M	žlutá	spínání	ano	1NO+1NC	E167282GE	65,70	1 750,00
EFT21GE-V0-M	žlutá	spínání	ano	2NO+2NC	E167283GE	72,60	1 930,00
EFS10GE-V0-M	žlutá	blokování	ne	1NO+1NC	E167284GE	65,70	1 750,00
EFS20GE-V0-M	žlutá	blokování	ne	2NO+2NC	E167285GE	72,60	1 930,00

Kompletní ceník nožních spínačů najdete na www.ergate.cz