

SKLADEM

TOP produkty



Průmyslový Ethernet switch 5portový LETU-0500

- 5x 10/100Tx Fast Ethernet, Unmanaged
- **QoS – priorita pro pakety PROFINET**
- fan-less – bezventilátorové provedení
- kompaktní polykarbonátový kryt
- montáž na DIN lištu nebo na stěnu rozvaděče
- provozní teplota 0...+60 °C
- redundantní napájení 12...48 VDC
- krytí IP30

CZK
1 290,00

Rozbočovací krabice DES DIVIA 130.94A

- úspora místa a času, rychlé zapojení
- okamžitá konfigurace v terénu
- odnímatelné stěny
- umístění vložek s kabely z 5 stran
- pro kabely s průměrem 2...35 mm
- až pro 96 kabelů s konektory
- teplota -40...+130 °C (stálá)
- rozměry 130 x 94 x 62 mm
- krytí IP66 nebo IP54 s vloženými vložkami



NOVINKA

CZK
560,00

Multifunkční měřicí přístroj VAF39A-230V-CE



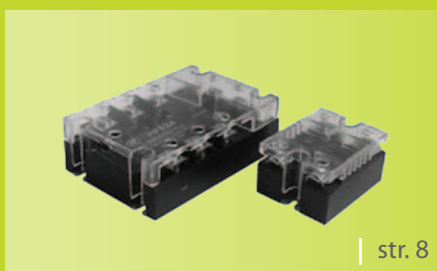
- měření proudu, napětí, frekvence
- 1fázová nebo 3fázová síť
- velikost 96 x 96 mm
- LED displej
- RPM

CZK
850,00



| str. 4

Kabelová průchodka DES 24 CLICK



| str. 8

1fázové polovodičové relé KS15



| str. 11

Průmyslové LED osvětlení M9P

Termostaty KTO 1140 a KTS 011

Termostat pro ovládání vyhřívání KTO 1140



- pro topná tělesa 250 VAC 10 A
- 1 rozpínací kontakt
- velký rozsah teploty 0...+60 °C
- malé rozměry 60 × 33 × 35 mm (Š × V × H)
- jednoduchá montáž
- libovolná poloha zabudování
- krytí IP20

Termostat pro ovládání ventilátorů KTS 011



- pro ventilátory 250 VAC 10 A, 120 VAC 15 A
- 1 spínací kontakt
- velký rozsah teploty 0...+60 °C
- malé rozměry 60 × 33 × 35 mm (Š × V × H)
- jednoduchá montáž
- libovolná poloha zabudování
- krytí IP20

Typ	Popis	EUR/ks	CZK/ks
KTO 1140	pro ovládání vyhřívání, 1 rozpínací kontakt	7,60	205,00
KTS 011	pro ovládání ventilátorů, 1 spínací kontakt	7,60	205,00

Zásuvky do rozvaděčů

Zásuvka do rozvaděče SDS 70 CZ LED LEP20



- zásuvka typ E
- LED dioda
- jmenovitý proud 16 A
- napětí 250 VAC
- rozměry 44,5 × 75,5 × 63 mm (Š × V × H)
- materiál PA 6
- váha 97 g
- barva šedá
- montáž na DIN lištu



Zásuvka do rozvaděče SDS 6014-16A (DE)



- zásuvka typ F (vhodná pro Německo, Španělsko, Rakousko)
- jmenovitý proud 16 A
- napětí 250 VAC
- rozměry 44,5 × 75,5 × 63 mm (Š × V × H)
- materiál PA 6
- váha 97 g
- barva šedá
- montáž na DIN lištu

Typ	Popis	EUR/ks	CZK/ks
SDS 70 CZ LED LEP20	zásuvka do rozvaděče typ E	2,90	80,00
SDS 6014-16A (DE)	zásuvka do rozvaděče typ F	2,90	80,00

Samolepicí schránky na dokumentaci

Samolepicí schránka na dokumentaci SP-K-01-35



- vyrobeno z termoplastu
- schránka na dokumenty A4
- barva šedá
- rozměry 264 × 236 × 32,5 mm (Š × V × H)

Samolepicí schránka na dokumentaci SP-K-05-35



- vyrobeno z termoplastu
- schránka na dokumenty A5
- barva šedá
- rozměry 190 × 220 × 19 mm (Š × V × H)

Typ	Popis	EUR/ks	CZK/ks
SP-K-01-35	na dokumenty A4	4,00	106,00
SP-K-05-35	na dokumenty A5	5,20	140,00

Čítač provozních hodin a cyklů s LCD displejem LTC9A

Multifunkční přístroj LTC9A v sobě spojuje více funkcí a šetří místo i náklady. Kompaktní řešení s rozměry 48 × 24 × 48 mm nabízí snadnou montáž do jakéhokoliv panelu, má univerzální použití a je možné jej použít pro více aplikací.

Technické parametry:

- 7 ½ digitální LCD displej
- napájení z interní baterie, životnost 8 let
- 2 volitelné režimy čítač provozních hodin nebo čítač cyklů
- rozsah pro čítač provozních hodin 1999.59.59 hod, min, sec / 199999,99 hod
- rozsah pro čítač cyklů 1999999
- pracovní teplota 0...50 °C
- vstupní signál 24...260 VAC/VDC, bezpotenciálový kontakt
- rozměry 48 × 24 × 48 mm (Š × V × H)

Hlavní specifikace:

- časový čítač (Hour Meter)
- celkový čítač (Count Totaliser)
- vstup pro kontakt
- napěťový vstup
- napájení z baterie



**Akční cena
340,00 CZK**

SELEC
Creating Best Value

Typ	Rozsah pro čítač provozních hodin	Rozsah pro čítač cyklů	Rozměry (Š × V × H) mm	EUR/ks	CZK/ks
LTC9A	1999.59.59 hod, min, sec / 199999,99 hod	1999999	48 × 24 × 48	12,80	340,00

Relé pro hlídání sledu fází 640PSR

Technické parametry:

- monitoring sledu, výpadku a asymetrie fází
- vstupní napětí 154...520 VAC
- výstup přepínací relé 5 A/250 VAC
- LED indikace jednotlivých stavů
- montáž na DIN lištu



Typ	Kontakty	Napájení VAC	Spínaný proud A	Rozměry (Š × V × H) mm	EUR/ks	CZK/ks
600PSR-CE	SPDT	154...520	5	17,5 × 90 × 68	15,10	400,00

Multifunkční časové relé 600XU

Technické parametry:

- 10 časových rozsahů 0,1 s...3 h
- 13 časových funkcí
- montáž na DIN lištu
- napájení 20...240 VAC/12...240 VDC, 50/60 Hz
- výstup SPDT



Typ	Počet funkcí	Časový rozsah	Spínaný proud A	Rozměry (Š × V × H) mm	EUR/ks	CZK/ks
600XU-A-1-CU	13	0,1 s...3 h	5	17,5 × 90 × 60	18,38	490,00

Rámové dělené kabelové průchodky DES Q CLICK a DES 24 CLICK

Technické parametry:

- materiál PP+GF
- dva háčky na zacvaknutí, bez šroubů
- možnost vyjmout 1 přepážku, možnost kombinace SPL a SPC vložek
- hořlavost samozhášecí podle UL94-V0
- stálá teplota -40...+155 °C
- neobsahují halogeny ani silikony
- ochrana dle EN 62444
- robustní konstrukce IK10
- krytí IP54



DES Q CLICK



DES 10 CLICK



DES 16 CLICK



DES 24 CLICK

Průchodky DES CLICK pracují s kabelovými vložkami SPC a SPL.



IP54

NEMA 12



ECOLAB



IK10

Rámové dělené kabelové průchodky DES CLICK

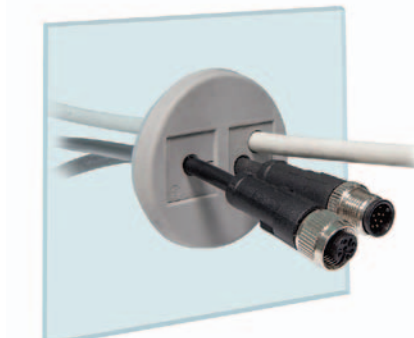


Typ	Obj. kód	Vložky	Max. výřez mm	Ks/bal.	EUR/ks	CZK/ks*
DES Q CLICK	1731010308	4× SPC 1× SPL	40 × 36	10	8,04	215,00
DES 10 CLICK	1731010310	6× SPC 2× SPC + 1× SPL	63 × 36		8,76	235,00
DES 16 CLICK	1731010316	8× SPC 4× SPC + 1× SPL	86 × 36		9,48	255,00
DES 24 CLICK	1731010324	10× SPC 6× SPC + 1× SPL	112 × 36		11,04	295,00

* Cena pouze za rám.

Dělené gumové průchodky DES-PMAC

NOVINKA



Technické parametry DES-PMAC 32:

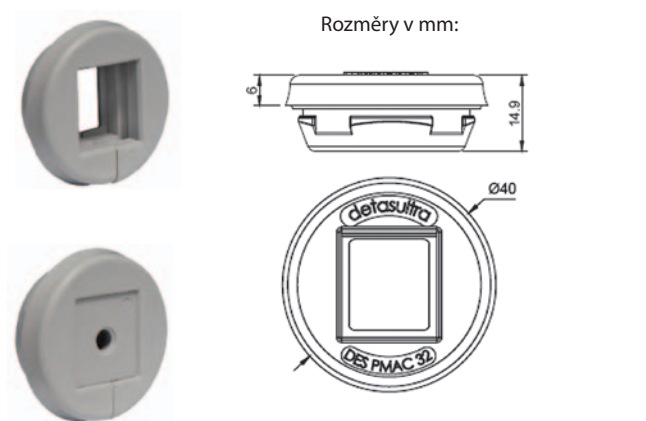
- gumová průchodka kulatá
- vhodné pro kabely s konektorem i bez něj
- pro 1 vložku, max. 4 kabely (Ø 1...15 mm)
- barva šedá
- metrické provedení M32
- materiál TPE, neobsahuje halogeny ani silikony
- hořlavost samozhášecí podle UL94-V0
- pro tloušťku stěny 1,5...2,5 mm
- teplota -40...+110 °C (stálá)
- krytí IP54

Technické parametry DES-PMAC 50:

- gumová průchodka kulatá
- vhodné pro kabely s konektorem i bez něj
- pro 2 vložky, max. 8 kabelů (Ø 1...15 mm)
- barva šedá
- metrické provedení M50
- materiál TPE, neobsahuje halogeny ani silikony
- hořlavost samozhášecí podle UL94-V0
- pro tloušťku stěny 1,5...2,5 mm
- teplota -40...+110 °C (stálá)
- krytí IP54

Průchodky DES-PMAC pracují s kabelovými vložkami SPC.

Průchodky DES-PMAC pracují s kabelovými vložkami SPC.



Gumové průchodky DES-PMAC



Typ	Obj. kód	Počet kabelů	Průměr kabelu mm	Metrické provedení	Ks/bal.	EUR/Ks	CZK/ks
DES-PMAC 32	1732052210	max. 4	1...15	M32	10	3,12	83,00
DES-PMAC 50	1732052215	max. 8	1...15	M50	10	4,68	124,00

Filtrační ventilátory do rozvaděče řady LV

-25%

MADE IN GERMANY



Filtrační ventilátory do rozvaděče řady LV



Typ	Obj. kód	Montážní výřez mm	Vnější rozměry mm	Výkon W	Průtok vzduchu m ³ /h	EUR/ks	Akční cena EUR/ks	CZK/ks	Akční cena CZK/ks
LV 80 230 VAC	10 080 150	68 × 68	80 × 80	5	11...15	70,00	52,50	1 860,00	1 395,00
LV 85 24 VDC*	10 085 550	68 × 68	80 × 80	3	20	57,40	43,05	1 530,00	1 147,50
LV 100 230 VAC	10 115 150	92 × 92	105 × 105	12	25...28	61,60	46,20	1 640,00	1 230,00
LV 200 230 VAC	10 235 150	116 × 116	130 × 130	20	58...65	87,50	65,63	2 320,00	1 740,00
LV 250 230 VAC	10 253 150	125 × 125	148 × 148	20	63...66	86,80	65,10	2 300,00	1 725,00
LV 300 230 VAC	10 335 150	177 × 177	204 × 204	20	115...127	103,60	77,70	2 750,00	2 062,50
LV 400 230 VAC	10 435 150	223 × 223	250 × 250	39...45	250...275	131,60	98,70	3 490,00	2 617,50
LV 405 230 VAC	10 405 150	223 × 223	250 × 250	18	160...170	118,30	88,73	3 140,00	2 355,00
LV 410 230 VAC	10 413 150	223 × 223	250 × 250	39...45	250...275	126,00	94,50	3 340,00	2 505,00
LV 500 230 VAC	10 535 150	223 × 223	250 × 250	50...74	310...340	159,60	119,70	4 230,00	3 172,50
LV 550 230 VAC	10 553 150	223 × 223	250 × 250	67...97	310...410	178,50	133,88	4 730,00	3 547,50
LV 600 230 VAC	10 635 150	292 × 292	323 × 323	64...80	580...638	181,30	135,98	4 810,00	3 607,50
LV 605 230 VAC	10 605 150X	292 × 292	323 × 323	50...74	250...470	171,50	128,63	4 550,00	3 412,50
LV 610 230 VAC	10 610 150X	292 × 292	323 × 302	64...80	465...515	208,60	156,45	5 530,00	4 147,50
LV 700 230 VAC	10 735 150	292 × 292	323 × 323	115...175	730...803	186,20	139,65	4 940,00	3 705,00
LV 800 230 VAC	10 835 150	292 × 292	323 × 323	136...195	876...920	231,00	173,25	6 130,00	4 597,50

* Lze dodat pouze s napájením 24 VDC.

K dispozici také typy s napájením 24 VDC, 48 VDC, 115 VAC, 400 VAC v provedení s IP55 a v provedení EMC/EMV.

Průmyslové Ethernet switche s a bez PoE+

Technické parametry pro CETU, ETU, CPGU, EGU, PGU, PTU:

- průmyslové Ethernet switche bez managementu
- robustní kovový kryt
- montáž na DIN lištu nebo na stěnu rozvaděče
- odnímatelná svorkovnice
- provozní teplota -10...+65 °C
- rozšířena provozní teplota -40...+75 °C u provedení „T“
- redundantní napájení 12...55 VDC
- rozhraní RJ45, LED indikace
- PoE+ (Power over Ethernet Plus) – rozšíření původního standardu PoE až na 30 W na port
- fan-less – bezventilátorové provedení
- záruka 5 let
- krytí IP30

Technické parametry pro LETU:

- průmyslový Ethernet switch bez managementu
- kompaktní polykarbonátový kryt
- montáž na DIN lištu nebo na stěnu rozvaděče
- odnímatelná svorkovnice
- provozní teplota 0...+60 °C
- redundantní napájení 12...48 VDC
- **QoS – prioritá pro pakety PROFINET**
- rozhraní RJ45, LED indikace
- fan-less – bezventilátorové provedení
- záruka 3 roky
- krytí IP30



LETU-0500

CETU-0500

CETU-0800

ETU-1600

EGU-0702-SFP-T

ETU-0800
EGU-0800
PGU-0800

PTU-0802-2C
PGU-1002-SFP-24

Průmyslové Ethernet switche

Typ	Počet portů	Rozhraní	Provozní teplota °C	Šířka mm	Výška mm	Hloubka mm	Váha kg	PoE+	EUR/ks	CZK/ks
NEW LETU-0500	5× RJ45	5× 10/100Tx	0...+60	25	94	72	0,12	ne	48,70	1 290,00
CETU-0500	5× RJ45	5× 10/100Tx	-10...+65	26	95	75	0,30	ne	67,55	1 790,00
CETU-0500-T	5× RJ45	5× 10/100Tx	-40...+75	26	95	75	0,30	ne	96,60	2 560,00
ETU-0800	8× RJ45	8× 10/100Tx	-10...+65	30	142	99	0,45	ne	72,45	1 890,00
ETU-0800-T	8× RJ45	8× 10/100Tx	-40...+75	30	142	99	0,45	ne	89,83	2 390,00
CETU-0800	8× RJ45	8× 10/100Tx	-10...+65	40	95	70	0,35	ne	97,74	2 590,00
CPGU-0500	5× RJ45	5× 10/100/1000Tx Gigabit s 4× PoE+ (30W/Port)	-10...+65	26	95	75	0,30	ano	202,00	5 350,00
ETU-1600	16× RJ45	16× 10/100Tx	-10...+65	46	142	99	0,63	ne	217,00	5 750,00
EGU-0702-SFP-T	5× RJ45 2× Fiber Port	5× 10/100/1000Tx 2× 100/1000 SFP	-40...+75	30	142	99	0,59	ne	210,00	5 490,00
EGU-0800	8× RJ45	8× 10/100/1000Tx	-10...+65	30	140	95	0,52	ne	181,70	4 820,00
PGU-0800	8× RJ45	8× 10/100/1000Tx Gigabit s 8× PoE+ (30W/Port)	-10...+65	30	142	99	0,69	ano	291,70	7 730,00
PTU-0802-2C	8× RJ45 2× Fiber Port	6× 10/100Tx s PoE-PSE (30W/Port) 2× 10/100/1000Tx 2× 100/1000 SFP Slot	-10...+65	46	142	99	0,78	ano	366,70	9 720,00
PGU-1002-SFP-24	8× RJ45 2× Fiber Port	8× 10/100/1000Tx s PoE-PSE (30W/Port) 2× 100/1000 SFP Slot	-10...+65	46	142	99	0,86	ano	491,70	13 030,00

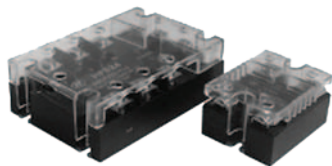
1fázová a 3fázová polovodičová relé KS15, KS24 a KS34

SKLADEM

1fázová polovodičová relé

Technické parametry:

- spínání v nule
- signalizace LED
- řídicí napětí 4...32 VDC
- výstupní napětí 48...280 VAC nebo 48...530 VAC
- spínaný proud 10 A, 25 A, 40 A, 60 A, 100 A
- rozměry včetně krytu 45 × 58 × 45 mm



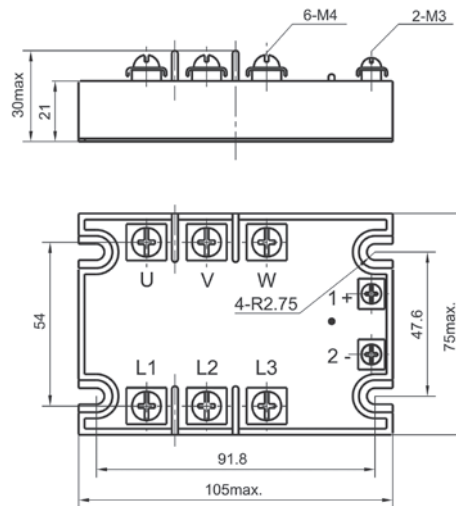
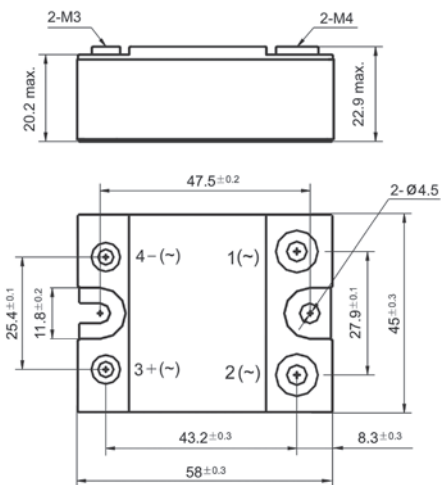
3fázová polovodičová relé

Technické parametry:

- spínání v nule
- včetně varistorů
- signalizace LED
- řídicí napětí 3...32 VDC
- výstupní napětí 48...400 VAC
- spínaný proud 25 A, 60 A
- rozměry včetně krytu 75 × 105 × 45 mm



Rozměry v mm:



Typy 1fázových polovodičových relé



Typ	Řídicí napětí VDC	Výstupní napětí VAC	Spínaný proud A	EUR/ks	CZK/ks
KS15/D-24Z10-L	4...32	48...280	10	10,00	265,00
KS15/D-24Z25-L	4...32	48...280	25	14,00	375,00
KS15/D-24Z40-L	4...32	48...280	40	15,00	400,00
KS34/D-48Z60-L	4...32	48...530	60	22,90	590,00
KS34/D-48Z100-L	4...32	48...530	100	30,70	790,00
KS15/33/34	kryt pro řadu KS15			1,50	40,00

Typy 3fázových polovodičových relé včetně krytu

Typ	Řídicí napětí VDC	Výstupní napětí VAC	Spínaný proud A	EUR/ks	CZK/ks
KS24/D-38Z25-YL+JG	3...32	48...400	25	40,00	1 060,00
KS24/D-38Z60-YL+JG	3...32	48...400	60	56,30	1 500,00

Kabely a konektory M8 a M12

Nově také
délky 10 m

Technické parametry:

- provedení
 - úhlové
 - přímé
- nominální proud 4 A
- průřez vodiče 0,25 mm²
- pracovní teplota
 - PVC -25...+80 °C
 - PUR -20...+80 °C
- krytí IP67



CL12/0B-00C

CD08/0A-050C1

CD12M/0B-050A1



Vybrané typy PVC kabelů

Typ	Popis	EUR/ks	CZK/ks
CD08/0A-050A1	konektor M8 3-pin, přímý, kabel 5 m	5,00	133,00
CD08/0A-050C1	konektor M8 3-pin, úhlový, kabel 5 m	5,00	133,00
CD08/0B-050A1	konektor M8 4-pin, přímý, kabel 5 m	6,20	164,00
CD08/0B-050C1	konektor M8 4-pin, úhlový, kabel 5 m	6,20	164,00
CD08/0A-100A1	konektor M8 3-pin, přímý, kabel 10 m	7,00	186,00
CD08/0A-100C1	konektor M8 3-pin, úhlový, kabel 10 m	7,00	186,00
CD08/0B-100A1	konektor M8 4-pin, přímý, kabel 10 m	9,00	240,00
CD08/0B-100C1	konektor M8 4-pin, úhlový, kabel 10 m	9,00	240,00
CD12M/0B-050A1	konektor M12 4-pin, přímý, kabel 5 m	5,70	151,00
CD12M/0B-050C1	konektor M12 4-pin, úhlový, kabel 5 m	6,20	164,00
CD12M/AA-100A1	konektor M12 3-pin, přímý, kabel 10 m	8,24	220,00
CD12M/AA-100C1	konektor M12 3-pin, úhlový, kabel 10 m	8,24	220,00
CD12M/0B-100A1	konektor M12 4-pin, přímý, kabel 10 m	7,80	210,00
CD12M/0B-100C1	konektor M12 4-pin, úhlový, kabel 10 m	8,50	225,00

Vybrané typy PUR kabelů

Typ	Popis	EUR/ks	CZK/ks
CD08/0A-050A5	konektor M8 3-pin, přímý, kabel 5 m	7,30	193,00
CD08/0A-050C5	konektor M8 3-pin, úhlový, kabel 5 m	7,30	193,00
CD08/0A-100A5	konektor M8 3-pin, přímý, kabel 10 m	14,46	385,00
CD08/0A-100C5	konektor M8 3-pin, úhlový, kabel 10 m	12,50	335,00
CD08/0B-050A5	konektor M8 4-pin, přímý, kabel 5 m	8,50	225,00
CD08/0B-050C5	konektor M8 4-pin, úhlový, kabel 5 m	8,50	225,00
CD08/0B-100A5	konektor M8 4-pin, přímý, kabel 10 m	14,50	385,00
CD08/0B-100C5	konektor M8 4-pin, úhlový, kabel 10 m	14,50	385,00
CD12M/0B-050A5	konektor M12 4-pin, přímý, kabel 5 m	9,00	240,00
CD12M/0B-050C5	konektor M12 4-pin, úhlový, kabel 5 m	7,20	191,00
CD12M/0B-100A5	konektor M12 4-pin, přímý, kabel 10 m	12,00	320,00
CD12M/0B-100C5	konektor M12 4-pin, úhlový, kabel 10 m	12,20	325,00

Vybrané typy konektorů

Typ	Popis	EUR/ks	CZK/ks
CL12/0B-00A	konektor-samice M12 4-pin, přímý	7,90	210,00
CL12/0B-00C	konektor-samice M12 4-pin, úhlový	6,40	170,00
CV12/0B-00A	konektor-samec M12 4-pin, přímý	7,90	210,00

Jiné typy a provedení na poptání.

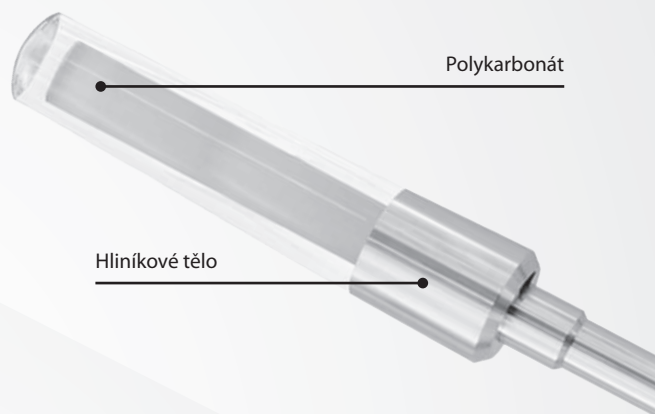
LED signalizační maják M4S-E

NOVINKA



Materiál:

- kvalitní hliníkové tělo
- kryt z polykarbonátu



ELEGANTNÍ DESIGN



Instalace:

- sklopná základna, jednoduchá k montáži a transportu



Funkce:

- RYG v jedné vrstvě
- akustický alarm > 90 dB

LED signalizační maják s polohovatelným kloubem M4S-E

Typ	Zvukový alarm	Funkce	EUR/ks	CZK/ks
M4S-E-A3BFT	ano	všechny barvy POUZE svítí	48,00	1 280,00
M4S-E-A3BCT	ano	červená barva POUZE bliká, ostatní svítí	48,00	1 280,00

Průmyslové LED osvětlení M9P a M9Q

Technické parametry M9P:

- výkon (délka): 12 W (300 mm), 18 W (400 mm), 28 W (600 mm)
- napájení 24 VDC
- svítivost až 90 lm/w
- podání barev CRI 80
- barva světla až 6 500 K
- hliníkové pouzdro
- životnost 50 000 hodin
- pracovní teplota -20...+45 °C
- připojení pomocí hliníkových držáků
- krytí IP67

Technické parametry M9Q:

- výkon (délka): 12 W (280 mm), 24 W (430 mm)
- napájení 24 VDC
- svítivost až 90 lm/w
- podání barev CRI 80
- barva světla až 6 500 K
- hliníkové pouzdro
- životnost 50 000 hodin
- pracovní teplota -20...+45 °C
- zapuštění přímo do stroje
- krytí IP67



Průmyslové LED osvětlení M9P

Typ	Celková délka mm	Délka mm	Spotřeba W	Napájení VDC	EUR/ks	CZK/ks
M9P-B-1-300-12W	304	200	12	24	44,49	1 180,00
M9P-B-1-400-18W	404	300	18	24	56,89	1 510,00
M9P-B-1-600-28W	604	500	28	24	72,40	1 920,00

Průmyslové LED osvětlení M9Q

Typ	Celková délka mm	Délka mm	Spotřeba W	Napájení VDC	EUR/ks	CZK/ks
M9Q-B-1-280-12W	280	250	12	24	82,74	2 200,00
M9Q-B-1-430-24W	430	400	24	24	98,26	2 610,00

Napájecí zdroj RPS60-24-CE

- vstupní napětí 100...240 VAC
- výstup 24 VDC
- výkon 60 W
- LED indikace
- montáž na DIN lištu
- regulovatelný DC výstup $\pm 10\%$
- provozní teplota $-25...+70\text{ }^{\circ}\text{C}$
- ochrana proti přetížení a přepětí



Sleva -30 %

CZK
483,00
cena po slevě

Sleva -20 %

CZK
212,00
cena po slevě



Indukční snímač AM1/CP-3H

- průměr M12, dosah 4 mm, konektor M12
- výstup PNP, NC kontakt
- zapuštěný
- napájení 10...30 VDC
- pracovní teplota $-25...+70\text{ }^{\circ}\text{C}$
- krytí IP67

Ventilátor do rozvaděče s filtrem LV 250 230 VAC

- výkon 63 m³/h, 20 W
- napájení 230 VAC / 50...60 Hz
- celkový rozměr 148 × 148 mm
- montážní otvor 125 × 125 mm
- nízká zástavbová výška
- dodáno smontováno
- krytí IP55

MADE IN GERMANY



Sleva -25 %

CZK
1 725,00
cena po slevě