

## Přehled produktů



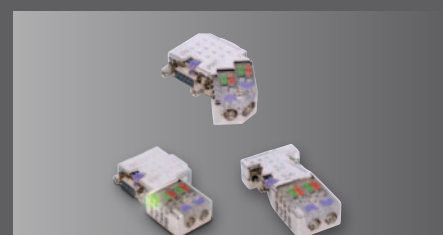
- PRŮCHODKOVÝ SYSTÉM PRO KABELY S KONEKTORY
- MEMBRÁNOVÉ PRŮCHODKY
- SYSTÉM PRO ODLEHČENÍ V TAHU
- EMC STÍNÍCÍ SPONY
- OCHRANNÉ HADICE PRO KABELY



Průmyslový Ethernet switch s optickým vstupem | str. 2



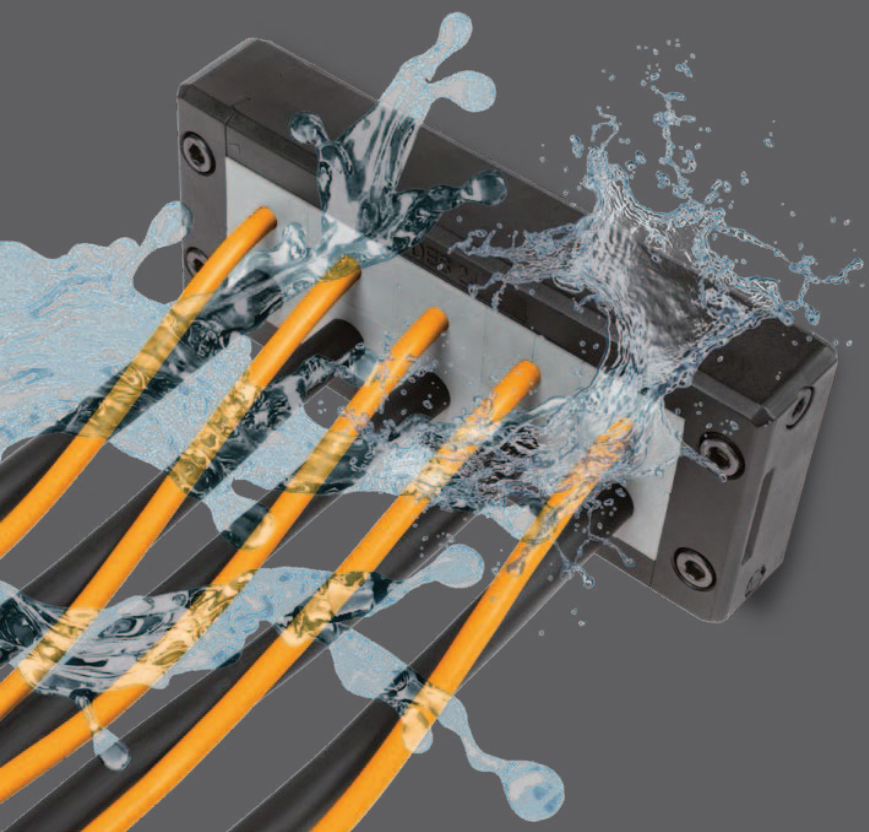
Kapacitní snímače | str. 3



Kabely a konektory | str. 4



Gumové průchodky | str. 6





**Jsme rádi, že Vám můžeme zaslat aktuální výtisk našeho bulletinu ERGATEinfo.**

V tomto čísle bychom Vám rádi představili další novinky v našem stále se rozšiřujícím sortimentu. Najdete zde nové typy průmyslových Ethernet switchů s optickým vstupem. Od výrobce **M.D. Micro Detectors**, specialisty na sensoriku, rozšiřujeme portfolio senzorů o kapacitní snímače. Od tohoto výrobce představujeme také řadu miniaturních ultrazvukových **senzorů UQ1 s atraktivní cenovou akcí do 31. 3. 2021.**

Dále v tomto čísle najdete široký sortiment konektorů a kabelů pro sítě PROFIBUS a PROFINET, představíme další řadu gumových průchodek výrobce **DETASULTRA** a také nožní spínače s plastovým a hliníkovým krytem.

Pro mnoho zákazníků je důležitá dostupnost produktů a jejich rychlé dodání, proto jsme rádi, že díky stále rostoucímu skladu v Brně, dodáváme stále více produktů obratem.

Rádi Vám také připomínáme, že **objednávky přijímáme standardní cestou ve formátech PDF, WORD, EXCEL** apod., vybrané zboží také můžete objednat v našem e-shopu.

Věříme, že si z bohatého sortimentu vyberete a oslovíte nás. Těšíme se na Vaše poptávky a objednávky.

Přejeme vám příjemné čtení.

Mojmir Ruzicka  
a celý ERGATE Team



## Průmyslový Ethernet switch s optickým vstupem

### Technické parametry:

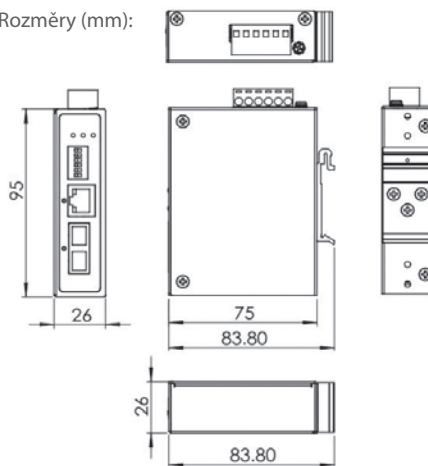
- montáž na DIN lištu
- metalický port RJ45: MEGU – 1\*10/100/1000Tx  
METU – 1\*10/100Tx
- optický port: MEGU – 1\*1000X  
METU – 1\*100Fx
- redundantní napájení 12–48 V DC
- rozhraní RJ45
- LED indikace
- provozní teplota –10...70 °C
- krytí IP30, robustní kovový kryt



MEGU

METU

Rozměry (mm):



Typ	Metalický port RJ45	Optický port	EUR/ks	CZK/ks
MEGU-0201-M	1*10/100/1000Tx	1*1000X (SC konektor, multi mód 550 m/850 nm)	177,60	4 710,00
MEGU-0201-S1	1*10/100/1000Tx	1*1000X (SC konektor, single mód 10 km/1310 nm)	189,60	5 030,00
MEGU-0201-S4	1*10/100/1000Tx	1*1000X (SC konektor, single mód 40 km/1310 nm)	278,40	7 380,00
MEGU-0201-ST	1*10/100/1000Tx	1*1000X (ST konektor, multi mód 550 m/850 nm)	189,60	5 030,00
METU-0201-M	1*10/100Tx	1*100Fx (SC konektor, multi mód 2 km/1310 nm)	160,80	4 270,00
METU-0201-ST	1*10/100Tx	1*100Fx (ST konektor, multi mód 2 km/1310 nm)	158,40	4 220,00
METU-0201-S3	1* 10/100Tx	1*100Fx (SC konektor, single mód 30 km/1310 nm)	165,60	4 390,00

# Kapacitní snímače

## Řada C12

cyklindrický kapacitní snímač se závitem M12



Dostupné modely:

- zapouzdřené 0,5...4 mm
- nezapouzdřené 0,5...8 mm

### Technické parametry:

- výstup dvoukanálový: digitální (PNP + NPN), NO+NC logic
- trojitě stínění
- vylepšený EMC výkon
- plastové provedení, připojení M12, 2 m PVC kabel
- funkce „teaching“
- teplotní rozsah -35...+85 °C
- napájení 20...250 V AC/ 50–60 Hz

## Řada C18

cyklindrický kapacitní snímač se závitem M18



Dostupné modely:

- zapouzdřené 3...8 mm
- nezapouzdřené 3...12 mm

### Technické parametry:

- výstup jednocanálový: digitální (SCR), dvoukanálový: 2× digitální (2× PNP nebo 2× NPN)
- trojitě stínění
- vylepšený EMC výkon
- plastové provedení, připojení M12, 2 m PVC kabel
- funkce „teaching“
- teplotní rozsah -35...+85 °C
- napájení 20–250 V AC/ 50–60 Hz

## Řada C30

cyklindrický kapacitní snímač se závitem M30



Dostupné modely:

- zapouzdřené 2...16 mm
- nezapouzdřené 4...25 mm

### Technické parametry:

- výstup jednocanálový: digitální (SCR) NO/NC; dvoukanálový: 2× digitální (2× PNP nebo 2× NPN)
- trojitě stínění
- vylepšený EMC výkon
- plastové provedení, připojení M12, 2 m PVC kabel
- funkce „teaching“
- teplotní rozsah -25...+85 °C
- napájení 20...250 V AC/ 50–60 Hz

## Řada CE

cyklindrický kapacitní snímač ø20



Dostupné modely:

- zapouzdřené 1,5...10 mm

### Technické parametry:

- výstup dvoukanálový: 2× digitální (2× PNP nebo 2× NPN)
- 2 m PVC kabel
- funkce „teaching“
- teplotní rozsah -25...+70 °C
- napájení 10...30 V DC

**NOVINKA**

## Řada CT

cyklindrický kapacitní snímač se závitem M30



Dostupné modely:

- zapouzdřené 2...15 mm
- nezapouzdřené 2...20 mm

### Technické parametry:

- výstup jednocanálový: digitální (PNP nebo NPN)
- tělo z poniklované mosazi
- připojení M12, 2 m PVC kabel
- funkce „teaching“
- teplotní rozsah -25...+70 °C
- napájení 10...30 V DC

## Řada CQ50

plochý kapacitní snímač



Dostupné modely:

- zapouzdřené 5/7 mm
- nezapouzdřené 6/10 mm

### Technické parametry:

- výstup jednocanálový: digitální (PNP nebo NPN)
- kompaktní plastové provedení
- 2 m PVC kabel
- teplotní rozsah -30...+75 °C

## Řada CQ55

kompaktní kapacitní snímač



Dostupné modely:

- zapouzdřené 4...16 mm
- nezapouzdřené 4...25 mm

### Technické parametry:

- výstup dvoukanálový: digitální (2× PNP nebo 2× NPN)
- kompaktní plastové provedení
- připojení M12, 2 m PVC kabel
- funkce „teaching“
- teplotní rozsah -25...+80 °C



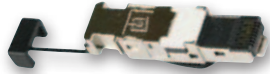
**Micro Detectors**

Italian Sensors Technology

## Kabely a konektory

### PROFINET konektory

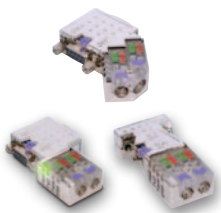
- průmyslový konektor RJ45 pro Ethernetové sítě Profinet a EtherCAT
- 180° výstup kabelu
- snadné připojení kabelu bez speciálních nástrojů



Typ	Popis	EUR/ks	CZK/ks
972-0PN00	1 ks, konektor pro síť Profinet RJ45, 180° výstup kabelu, snadné připojení kabelu bez speciálních nástrojů	16,00	420,00
972-8PN00	10 ks, konektor pro síť Profinet RJ45, 180° výstup kabelu, snadné připojení kabelu bez speciálních nástrojů	126,00	3 340,00

### PROFIBUS konektory

- diagnostika a monitorování sběrnice pomocí LED
- kovový kryt konektoru
- upevnění pomocí jediného šroubu
- integrovaný prepínací ukončovací odpor
- IDC technologie pro rychlou a snadnou instalaci kabelu
- výstup kabelu 90°, 45° a 0°



Typ	Popis	EUR/ks	CZK/ks
972-0DP30	PROFIBUS konektor, prepínací ukončovací odpor, výstup kabelu 0°, samořezné připojení	37,00	970,00
972-0DP20	PROFIBUS konektor, prepínací ukončovací odpor, výstup kabelu 45°, samořezné připojení	37,00	970,00
972-0DP10	PROFIBUS konektor, prepínací ukončovací odpor, výstup kabelu 90°, samořezné připojení	37,00	970,00
972-0DP01	PROFIBUS konektor, prepínací ukončovací odpor, výstup kabelu 90°, bez LED diod, samořezné připojení	37,00	970,00

### Čelní konektory 20 nebo 40 pinů



Typ	Popis	EUR/ks	CZK/ks
392-1AM00.H	čelní konektor 40 pinů se šroubovými svorkami	35,00	930,00
392-1AJ00.H	čelní konektor 20 pinů se šroubovými svorkami	24,00	630,00
392-1BM01.H	čelní konektor 40 pinů s pružinovými svorkami	35,00	930,00
392-1BJ01.H	čelní konektor 20 pinů s pružinovými svorkami	24,00	630,00

### Čelní konektory 20 nebo 40 pinů s kabelem



Typ	Popis	EUR/ks	CZK/ks
392-1AJ02.H	čelní konektor 20 pinů se šroubovými svorkami, včetně 2m kabeláže, měděné lanko 0,5 mm <sup>2</sup>	50,00	1 320,00
392-1AJ03.H	čelní konektor 20 pinů se šroubovými svorkami, včetně 3m kabeláže, měděné lanko 0,5 mm <sup>2</sup>	51,00	1 350,00
392-1AJ04.H	čelní konektor 20 pinů se šroubovými svorkami, včetně 4m kabeláže, měděné lanko 0,5 mm <sup>2</sup>	52,00	1 380,00
392-1AJ05.H	čelní konektor 20 pinů se šroubovými svorkami, včetně 5m kabeláže, měděné lanko 0,5 mm <sup>2</sup>	53,00	1 410,00
392-1AM02.H	čelní konektor 40 pinů se šroubovými svorkami, včetně 2m kabeláže, měděné lanko 0,5 mm <sup>2</sup>	74,00	1 950,00
392-1AM03.H	čelní konektor 40 pinů se šroubovými svorkami, včetně 3m kabeláže, měděné lanko 0,5 mm <sup>2</sup>	79,00	2 100,00
392-1AM04.H	čelní konektor 40 pinů se šroubovými svorkami, včetně 4m kabeláže, měděné lanko 0,5 mm <sup>2</sup>	85,00	2 250,00
392-1AM05.H	čelní konektor 40 pinů se šroubovými svorkami, včetně 4m kabeláže, měděné lanko 0,5 mm <sup>2</sup>	91,00	2 400,00



### PROFINET kabel



- kabel pro síť Profinet
- 4žilový
- Ø měděné žíly 0,64 mm s izolací PE 1,5 mm
- izolace jádra PVC s hliníkovou fólií
- celkový Ø pouzdra PVC (6,5 ±0,2) mm

Typ	Popis	EUR/ks	CZK/ks
830-0PC00	délka 1 m	2,10	55,00
830-0PC00	délka 100 m	170,00	4 500,00
830-0PD00	délka 200 m	338,00	8 960,00
830-0PE00	délka 500 m	850,00	22 420,00
830-0PF00	délka 1 000 m	1 640,00	43 330,00

### PROFIBUS kabel

- FCC 2x AWG 22 – standardní PROFIBUS kabel
- instalace dle normy EN 50170
- odolnost proti ohni dle VDE 0472
- T804 test typu B
- libovolná délka kabelu



Typ	Popis	EUR/ks	CZK/ks
830-0LD00	standardní PROFIBUS kabel, délka 1 m	1,40	38,00

## Plovákové spínače SKW a SSW

### Technické parametry spínače SKW:

- plovákový spínač
- vhodný pro regulaci hladiny tekutin
- kabel PVC 3 m, 5 m, 10 m, 20 m
- neoprenový kabel 5 m, 10 m, 20 m
- spínaný proud 10 (8) A
- spínané napětí 250 VAC
- pracovní teplota 0...50 °C
- do 1,5 bar
- napouštění / vypouštění
- vyroben z netoxického polypropylenu
- pouze pro použití v čisté vodě nebo s tekutými potravinami
- protizávaží je součástí dodávky
- krytí IP68



SKW

### Technické parametry spínače SSW:

- plovákový spínač
- vhodný pro regulaci hladiny tekutin
- kabel PVC 3 m, 5 m, 10 m, 20 m
- neoprenový kabel 5 m, 10 m, 20 m
- spínaný proud 10 (8) A
- spínané napětí 250 VAC
- pracovní teplota 0...50 °C
- do 2 bar
- napouštění / vypouštění
- vyroben z netoxického polypropylenu
- vhodný pro použití ve znečištěných vodách nebo s tekutými potravinami
- protizávaží je součástí dodávky
- krytí IP68



SSW

Typ	Délka kabelu m	Materiál kabelu	EUR/ks	CZK/ks	CZK/ks*
SKW 3PVC	3	PVC	10,20	280,00	210,00
SKW 5PVC	5	PVC	13,20	350,00	270,00
SKW 10PVC	10	PVC	19,80	530,00	400,00
SKW 20PVC	20	PVC	31,22	830,00	630,00
SKW 5NEO	5	Neopren	29,70	790,00	-
SKW 10NEO	10	Neopren	42,60	1 130,00	-
SKW 20NEO	20	Neopren	78,70	2 090,00	-
SSW 5PVC	5	PVC	51,80	1 377,00	-
SSW 20PVC	20	PVC	70,00	1 860,00	1 400,00
SSW 5NEO	5	Neopren	85,20	2 260,00	-
SSW 10NEO	10	Neopren	98,40	2 610,00	-

\* cena za ks při odběru 10 ks a více

## USB nabíjecí kabely 3 v 1

USB multifunkční zatahovací kabel 3 v 1 umožňuje nabíjet až 3 zařízení současně. Zahrnuje 3 konektory Micro USB, Type-C, Lightning. Všechny konektory jsou uzavřeny v pevném hliníkovém pouzdře.

### Technické parametry:

- plochý samonavíjecí kabel
- délka: 1 m
- barva: bílá, černá
- proud: 1,5 A



**NOVINKA**

Typ	Popis	EUR/ks	CZK/ks
USB0001W	USB nabíjecí kabel 3 v 1, barva bílá	3,75	99,00
USB0001B	USB nabíjecí kabel 3 v 1, barva černá	3,75	99,00

## Gumové průchodky s pevným rámem DES-PDM – šedé

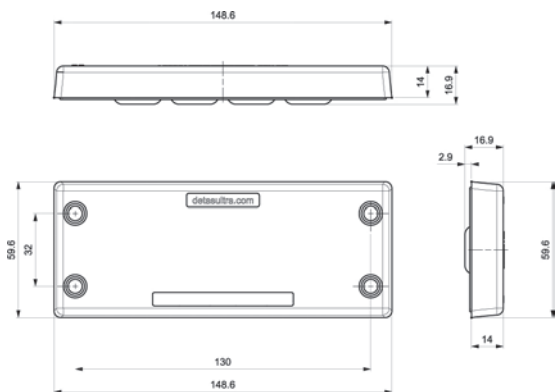
DES-PDM 24 je inovativní alternativou ke standardním gumovým průchodkám na elektrických, elektronických a telekomunikačních skříních a zařízeních.

Kabel je protlačen přes přední membránu, zatímco druhá membrána zamezuje deformaci a zvyšuje odolnost vůči tekutinám.

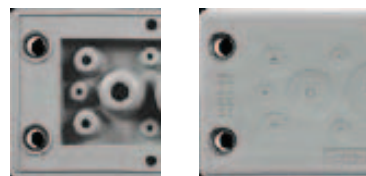
### Technické parametry:

- materiál TPE
- hořlavost samozhášecí podle UL94-V0
- teplota  $-40...+105\text{ °C}$  (stálá)
- neobsahují halogeny ani silikony
- pro velký počet kabelů s neukončeným vedením
- vysoká pojistná síla díky dvojitě membráně
- nízké náklady
- vysoký stupeň krytí (IP65-66)

Rozměry (mm):



Dvojitá membrána:



 **DETASULTRA**  
solutions around the cable

Typ	Obj. kód	Počet děr – Ø kabelu min/max (mm)	Rozměry (mm)		Ks/bal.	EUR/ks	CZK/ks
			Výřez	Rám			
DES-PDM 24/14G	1732012414	10–2,8 / 6,5 4–14,5 / 22	112 × 36	148,6 × 59,6	10	16,56	440,00
DES-PDM 24/15G	1732012415	15–6,8 / 12				16,56	440,00
DES-PDM 24/16G	1732012416	8–2,8 / 6,5 4–4,4 / 9,7 2–8,6 / 16,2 2–14,5 / 22				16,56	440,00
DES-PDM 24/17G	1732012417	6–2,8 / 6,5 6–4,6 / 10,2 5–8,6 / 16,2				16,56	440,00
DES-PDM 24/25G	1732012425	12–2,8 / 6,5 7–4,4 / 9,7 6–6,8 / 12				16,56	440,00
DES-PDM 24/32G	1732012432	21–2,8 / 6,5 8–4,6 / 10,2 3–6,8 / 12				16,56	440,00
DES-PDM 24/42G	1732012442	42–2,8 / 6,5				16,56	440,00

Řada DES-PDM je dostupná i v černém provedení.

# Nožní spínače

- napětí: 250 VAC
- zatížitelnost: AC-15: 24 V/10 A, 230 V/3,1 A, 400 V/1,8 A
- krytí: IP65
- teplotní rozsah: -10...+70 °C
- kontakt: mžikový
- životnost: viz. AC-15 a DC-13, mech, 30 mil.
- spojení: plastová průchodka M20
- šroubové svorky: 0,75–2,5 mm<sup>2</sup>
- certifikát: IEC 947-5-1



## EFT1-V0 Nožní spínač s plastovým krytem

- materiál základny, krytu a pedálu: akrylonitrilbutadienstyren odolný proti nárazům

Typ	Barva	Funkce	Blokovací páka	Kontakt	Kód	EUR/ks	CZK/ks
EFT11GE	žlutá	spínání	ano	1NC+1NO	E166282GE	38,63	1 030,00
EFT10GE-V0	žlutá	spínání	ne	1NO+1NC	E166280V0GE	41,50	1 100,00
EFT20GE-V0	žlutá	spínání	ne	2NO+2NC	E166281V0GE	48,40	1 290,00
EFT11GE-V0	žlutá	spínání	ano	1NO+1NC	E166282V0GE	44,45	1 180,00
EFT21GE-V0	žlutá	spínání	ano	2NO+2NC	E166283V0GE	51,50	1 370,00
EFS10GE-V0	žlutá	blokování	ne	1NO+1NC	E166284V0GE	44,45	1 180,00
EFS20GE-V0	žlutá	blokování	ne	2NO+2NC	E166285V0GE	51,50	1 370,00
EFDT20GE-V0	žlutá	dvojitě blokování	ne	2NO+2NC	E166286V0GE	54,40	1 450,00
EFDT21GE-V0	žlutá	dvojitě blokování	ano	2NO+2NC	E166287V0GE	57,40	1 530,00

## EFT1-V0-M Nožní spínač s hliníkovým krytem

- materiál základny a pedálu: polykarbonát /ABS-V0 – UL/CSA/IMQ samozhášivý
- hliníkový kryt

Typ	Barva	Funkce	Blokovací páka	Kontakt	Kód	EUR/ks	CZK/ks
EFT10GE-V0-M	žlutá	spínání	ne	1NO+1NC	E167280GE	62,70	1 670,00
EFT20GE-V0-M	žlutá	spínání	ne	2NO+2NC	E167281GE	69,60	1 850,00
EFT11GE-V0-M	žlutá	spínání	ano	1NO+1NC	E167282GE	65,70	1 750,00
EFT21GE-V0-M	žlutá	spínání	ano	2NO+2NC	E167283GE	72,60	1 930,00
EFS10GE-V0-M	žlutá	blokování	ne	1NO+1NC	E167284GE	65,70	1 750,00
EFS20GE-V0-M	žlutá	blokování	ne	2NO+2NC	E167285GE	72,60	1 930,00

Kompletní ceník nožních spínačů najdete na [www.ergate.cz](http://www.ergate.cz)

## Ultrazvukové snímače UQ1

### Technické parametry:

- plastové provedení
- výstupy (dle provedení) PNP, 4–20 mA, 0–10 V nebo IO-Link
- provedení NPN na poptání
- napájení 10–30 V DC
- provozní teplota –20...+70 °C
- připojení konektorem M12, 4-pin
- rozměry 53 × 38 × 20 mm
- krytí IP67



### Ultrazvukové snímače UQ1

Typ	Rozsah	Výstup	Úhel paprsku	Frekvence	EUR/ks	Akční cena EUR/ks	CZK/ks	Akční cena CZK/ks
UQ1A/G6-0E	40–300 mm	PNP + 4–20mA	7° ± 2°	8 Hz	113,00	96,05	2 990,00	2 542,00
UQ1A/G7-0E	40–300 mm	PNP + 0–10 V	7° ± 2°	8 Hz	113,00	96,05	2 990,00	2 542,00
UQ1A/GP-0EIO	40–300 mm	IO-Link	7° ± 2°	8 Hz	113,00	96,05	2 990,00	2 542,00
UQ1C/G6-0E	60–800 mm	PNP + 4–20mA	8° ± 2°	5 Hz	113,00	96,05	2 990,00	2 542,00
UQ1C/G7-0E	60–800 mm	PNP + 0–10 V	8° ± 2°	5 Hz	113,00	96,05	2 990,00	2 542,00
UQ1C/GP-0EIO	60–800 mm	IO-Link	8° ± 2°	5 Hz	113,00	96,05	2 990,00	2 542,00
UQ1D/G6-0E	80–1 200 mm	PNP + 4–20mA	8° ± 2°	3 Hz	113,00	96,05	2 990,00	2 542,00
UQ1D/G7-0E	80–1 200 mm	PNP + 0–10 V	8° ± 2°	3 Hz	113,00	96,05	2 990,00	2 542,00
UQ1D/GP-0EIO	80–1 200 mm	IO-Link	8° ± 2°	3 Hz	113,00	96,05	2 990,00	2 542,00

Akční cena platí do 31. 3. 2021 a vztahuje se pouze na produkty uvedené v této tabulce.



### Vybrané typy PUR kabelů

Typ	Popis	EUR/ks	CZK/ks
CD12M/0B-050A5	kabel 5 m, konektor 4-pin M12, přímý	6,80	180,00
CD12M/0B-050C5	kabel 5 m, konektor 4-pin M12, úhlový	6,80	180,00
CD12M/0B-020A5	kabel 2 m, konektor 4-pin M12, přímý	5,00	140,00
CD12M/0B-020C5	kabel 2 m, konektor 4-pin M12, úhlový	5,00	140,00