

## EMC vývodky



pro jednoduchou instalaci stíněných  
kabelů  
instalace bez porušení stínění  
krytí IP68

## EMC vývodky

Vývodky EMC jsou určeny pro rychlou a jednoduchou instalaci stíněných kabelů pomocí kontaktní pružiny.

### Technické parametry

- materiál těla: poniklovaná mosaz
- materiál těsnění: chloroprene CR
- materiál lamely: PA6 V-2
- materiál O-kroužku: NBR
- krytí: IP 68/5 bar
- teplotní rozsah: -20 °C - +100 °C
- certifikáty: cULus, cURus
- standard: EN50262
- váha: na vyžádání



### EMC vývodky - metrické

Rozměr	Upínací rozsah mm	Velikost matice	Délka závitu mm	Balení /ks	Kód	EUR /ks	CZK /ks
M 12 × 1,5	3–6	14	5	100	E231051	3,45	91,-
M 16 × 1,5	5–9	17	5,5	100	E231052	3,93	104,-
M 20 × 1,5	9–13	22	6	50	E231053	4,64	123,-
M 25 × 1,5	11–16	30	7	25	E231054	7,42	197,-
M 32 × 1,5	14–21	34	8	10	E231055	11,83	315,-
M 40 × 1,5	19–27	44	8	10	E231056	17,56	465,-
M 50 × 1,5	24–35	55	9	5	E231057	37,49	1 000,-
M 63 × 1,5	32–42	66	10	5	E231058R	45,35	1 210,-
M 63 × 1,5	38–48	66	10	5	E231058	48,28	1 280,-

### EMC vývodky - PG

Rozměr	Upínací rozsah mm	Velikost matice	Délka závitu mm	Balení ks	Kód	EUR /ks	CZK /ks
PG 7	3–6,5	14	5	100	E231550	3,29	87,-
PG 9	4–8	17	6	100	E231551	4,39	116,-
PG 11	5–10	20	6	50	E231552	5,42	144,-
PG 13,5	6–12	22	6,5	50	E231553	4,55	121,-
PG 16	10–14	24	6,5	50	E231554	5,17	137,-
PG 21	13–18	30	7	25	E231555	7,30	193,-
PG 29	18–25	40	8	25	E231556	11,57	310,-
PG 36	24–32	50	9	50	E231557	21,81	580,-
PG 42	30–38	57	10	25	E231558	45,65	1 210,-
PG 48	34–44	64	10	25	E231559	52,20	1 390,-

## EMC vývodky – palcové

### Technické parametry:

- materiál těla: poniklovaná mosaz
- materiál těsnění: Chloroprene CR
- materiál lamely: PA6 V-2
- materiál O-kroužku: NBR
- krytí: IP 68/5 bar
- teplotní rozsah: -20 °C až +100 °C
- certifikáty: cULus, cURus
- standard: EN50262
- váha: na vyžádání



Rozměr	Upínací rozsah mm	Velikost matice	Délka závitu mm	Balení /ks	Kód	EUR /ks	CZK /ks
1/4"	3–9	17	8	100	E231050Z1/4	6,50	172,-
3/8"	3–9	20	8	100	E231050Z3/8	8,68	230,-
1/2"	5–13	24	10	100	E231050Z1/2	10,23	275,-
3/4"	8–16	30	11	50	E231050Z3/4	18,56	495,-
1"	12–21	40	14	50	E231050Z1	29,71	790,-
1 1/4"	16–27	50	14	25	E231050Z11/4	94,00	2 500,-
1 1/2"	21–35	55	15	25	E231050Z11/2	99,50	2 640,-
2"	27–48	65	15	10	E231050Z2	105,00	2 790,-

## Pro stíněné kabely s integrovanou kabelovou svorkou.

### Technické parametry:

- materiál matice: nerezová ocel
- materiál svorky: Polyamid
- materiál těsnění: Polychloropren CR/NBR
- teplotní rozsah: -20 °C až +100 °C (dynamický),  
-40 °C (statický)
- krytí: IP68/69
- certifikát: UL514B



Rozměr	Upínací rozsah mm	Velikost matice	Délka závitu mm	Balení /ks	Kód	EUR /ks	CZK /ks
M 16 × 1,5	5–9	17	5	50	E231202	19,15	510,-
M 20 × 1,5	9–3	22	6	50	E231203	30,12	800,-
M 25 × 1,5	11–16	27	7	50	E231204	30,68	820,-
M 32 × 1,5	14–21	34	8	25	E231205	34,90	930,-

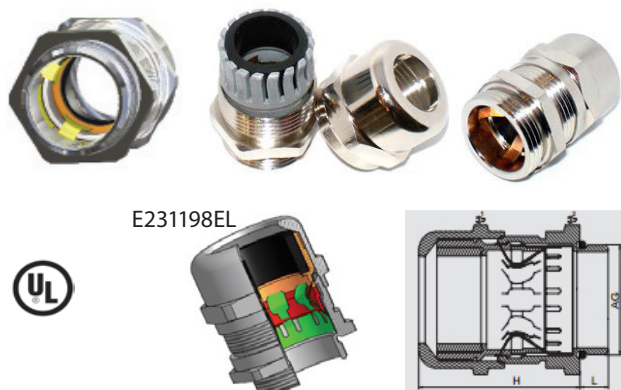
## EMC vývodky 4. generace

V porovnání se staršími verzemi má 4. generace EMC vývodky optimalizovaný systém uchycení, který zaručuje spolehlivý kontakt stínění a vývodky. Kabel není při instalaci poškozen. Utažení svorky objímající kabel je dosaženo utažením matice a tím je zabráněno možnému poškození stínění nebo zamotání kabelu.

Patentovaný systém uchycení kabelu zůstává pro montáž zcela otevřen, což ulehčuje instalaci a odstraňuje riziko poškození kabelu nebo stínění. Až po utažení matice se kabel pevně zafixuje ve vývodce a stínění je automaticky spojeno se systémem uchycení. Tato technologie tedy zaručuje rychlou, jednoduchou a bezpečnou instalaci stíněných kabelů.

### Technické parametry:

- materiál těla: poniklovaná mosaz
- materiál těsnění: Chloroprene CR
- materiál lamely: PA6 V-2
- materiál O-kroužku: NBR
- krytí: IP 68/5 bar
- teplotní rozsah: -20 °C až +100 °C
- certifikáty: UL
- standard: EN50262
- váha: na vyžádání



### EMC vývodky 4. generace – metrické

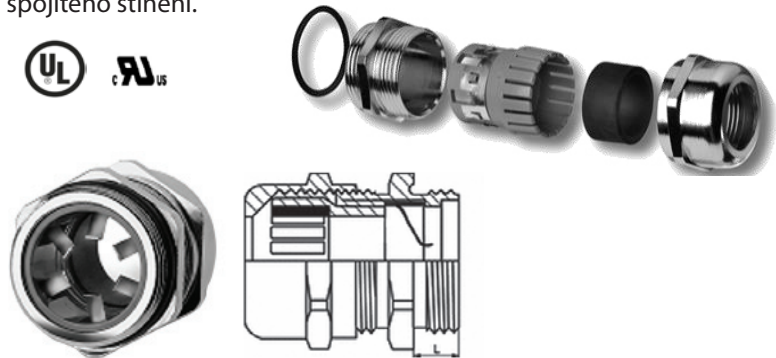
Rozměr	Upínací rozsah kabelu mm	Upínací rozsah stínění mm	Velikost matice	Délka závitu mm	Váha	Balení /ks	Kód	EUR /ks	CZK /ks
M 12 × 1,5	3–6,5	2–5	14/14	6	28	50	E231191	6,47	171,-
M 16 × 1,5	5–10	3,5–8	20/20	6	33	50	E231192	7,13	189,-
M 20 × 1,5	6–12	4,5–12	22/22	6	32	50	E231193R	8,39	225,-
M 20 × 1,5	7,5–14	5,5–11,5	24/24	8	40	50	E231193	8,39	225,-
M 25 × 1,5	10–18	7–14	30/30	8	43	25	E231194	10,75	285,-
M 32 × 1,5	16–25	12–20	40/40	9	53	10	E231195	13,35	355,-
M 40 × 1,5	22–32	18–27	50/50	9	60,5	5	E231196	26,12	700,-
M 50 × 1,5	30–38	26–34	58/58	9	73	5	E231197	39,67	1 060,-
M 63 × 1,5	34–44	30–40	64/68	14	62	5	E231198	57,70	1 530,-
M 63 × 1,5	37–53	33–49	75/75	10	72	5	E231198E	101,00	2 680,-
M 63 × 1,5	37–53	33–49	75/75	15	72	5	E231198EL	99,00	2 630,-

## EMC vývodky 3. generace

EMC vývodky 3. generace jsou určeny pro stíněné kabely pro jejich rychlou a jednoduchou instalaci. Spojení stínění zaručuje kontaktní pružina, která zaručuje bezpečné spojení spojitého stínění.

### Technické parametry:

- materiál těla: poniklovaná mosaz
- materiál těsnění: Chloroprene CR
- materiál lamely: PA6 V-2
- materiál O-kroužku: NBR
- krytí: IP 68/5 bar
- teplotní rozsah: -20 °C až +100 °C
- certifikáty: cULus, cURus
- standard: EN50262
- váha: na vyžádání



### EMC vývodky 3. generace – metrické

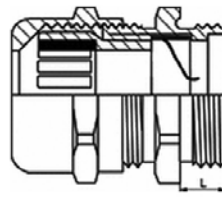
Rozměr	Upínací rozsah mm	Velikost matice	Délka závitu mm	Celková délka mm	Balení /ks	Kód	EUR /ks	CZK /ks
M 12 × 1,5	3–6,5	14	6	28	50	E231181	6,01	159,-
M 16 × 1,5	4,5–10	20	7	35	50	E231182	6,78	180,-
M 20 × 1,5	6–12	22	8	35	50	E231183	7,97	215,-
M 25 × 1,5	11–17	27	8	40	25	E231184	10,30	275,-
M 32 × 1,5	15–21	34	8	45	20	E231185	12,83	340,-
M 40 × 1,5	19–28	43	9	54	10	E231186	20,45	550,-
M 50 × 1,5	27–38	58	9	61	10	E231187	34,83	930,-
M 63 × 1,5	34–44	64/68	14	69	5	E231188	51,20	1 360,-

## EMC vývodky 3. generace – PG

EMC vývodky 3. generace jsou určeny pro stíněné kabely pro jejich rychlou a jednoduchou instalaci. Spojení stínění zaručuje kontaktní pružina, která zaručuje bezpečné spojení spojitého stínění.

### Technické parametry:

- materiál těla: poniklovaná mosaz
- materiál těsnění: Chloroprene CR
- materiál lamely: PA6 V-2
- materiál O-kroužku: NBR
- krytí: IP 68/5 bar
- teplotní rozsah: -20 °C až +100 °C
- certifikáty: UL
- standard: EN50262
- váha: na vyžádání



Rozměr	Upínací rozsah mm	Velikost matice	Délka závitu mm	Celková délka mm	Balení /ks	Kód	EUR /ks	CZK /ks
PG 7	3–6,5	14	6	27,00	50	E231680	5,40	143,-
PG 9	4–8	17	6	29,00	50	E231681	5,76	153,-
PG 11	5–10	20	5	30,00	50	E231682	6,27	166,-
PG 13,5	6–12	22	6,5	30,00	50	E231683	7,31	194,-
PG 16	10–14	24	6,5	34,00	25	E231684	7,64	205,-
PG 21	13–18	30	7,5	39,00	25	E231685	11,40	305,-
PG 29	18–25	40	8	47,00	20	E231686	17,84	475,-
PG 36	22–32	50	9	57,00	10	E231687	32,59	870,-
PG 42	30–38	58	12	60,00	10	E231688	51,50	1 370,-
PG 48	34–44	64	14	65,00	5	E231689	62,70	1 670,-