

# QMRB/OP-0F

Fotocellule Cubiche

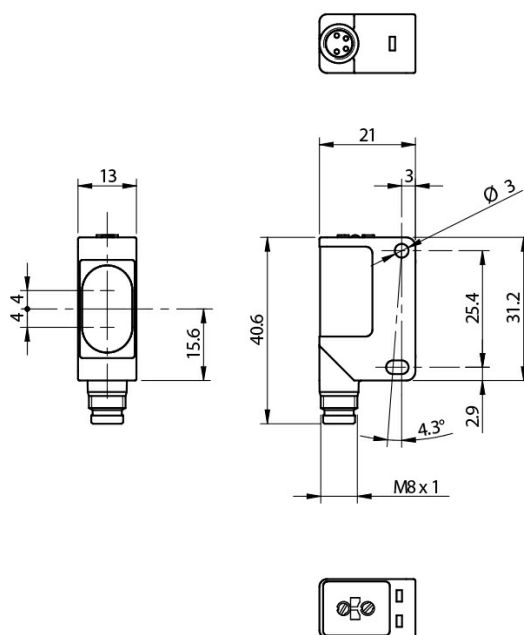


Micro Detectors

Italian Sensors Technology



Immagine indicativa



## Proprietà di rilevamento

Distanza di rilevazione nominale 400mm white target 90% Kodak 200x200mm

Deriva termica  $\leq 10\%$  Sr

Ripetibilità 5%

Regolazione di sensibilità Trimmer

## Applicazione

Principio di funzionamento Diffusione diretta (corta distanza,  $\leq 200\text{mm}$ )

Posizione ottica  $90^\circ$

## Uscite

Tipo di uscita PNP

Funzione di uscita LO/DO selezionabile

Frequenza di commutazione 1kHz

## Dati elettrici

Tensione di alimentazione 10...30Vdc

Assorbimento a vuoto  $\leq 30\text{mA}$

Corrente di carico  $\leq 100\text{mA}$

Corrente di perdita  $\leq 10\mu\text{A}$

Caduta di tensione in uscita	2V max. IL =100 mA
Massima ondulazione residua	10%
Indicatori LED	Giallo (stato output) , verde (eccesso di guadagno)
Ritardo alla disponibilità	≤200ms
Protezione al corto circuito	Sì
Protezione da inversione di polarità	Sì
Emissione	Led Rosso
Immunità alla luce ambiente	3000lux (lampada incandescente), 10000lux (luce solare)
Protezioni da sovratensioni impulsive	Sì

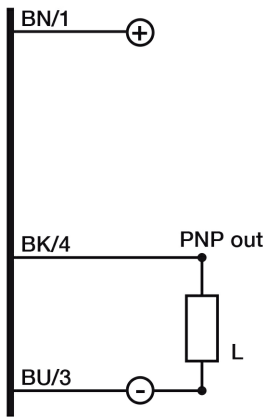
## Dati meccanici

Dimensioni	40,6x21x13mm
Peso	10g
Materiale corpo	PA66
Conessioni	Connettore M8 4pin
Materiale parte attiva	PMMA
Coppia di serraggio	1Nm
Temperatura operativa	- 25°C...+ 70° C (Senza condensa)
Temperatura di stoccaggio	- 30°C...+ 80° C (Senza condensa)
Diametro/Dimensioni	Rettangolari

## Test/Certificazioni

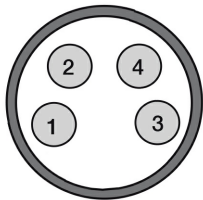
Certificazioni	CE cULus
Compatibilità elettromagnetica	EN 60947-5-3
Urti e vibrazioni	Vibrazioni IEC 60068-2-6 / Urti IEC 60068-2-30
Grado di Protezione	IP67

# SCHEMI ELETTRICI DELLE CONNESSIONI



## CONNETTORE

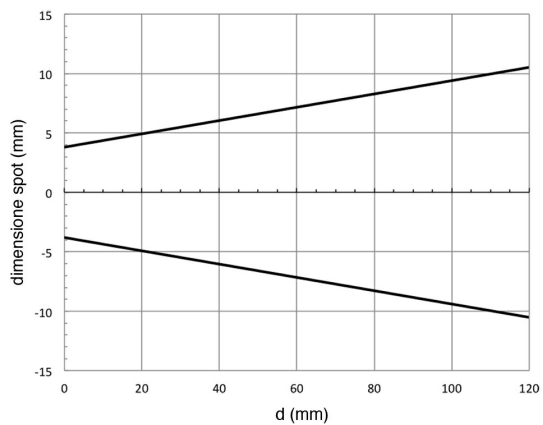
---



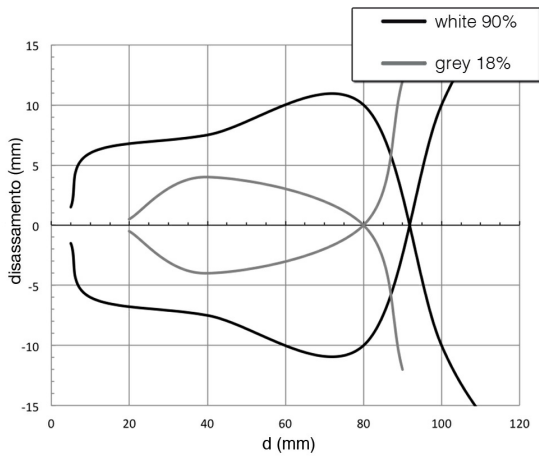
## CURVE DI RISPOSTA

---

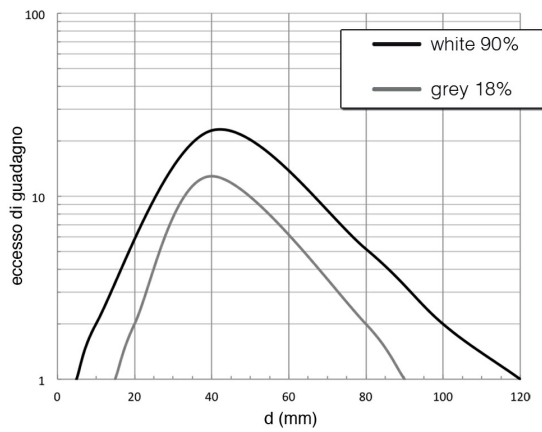
### Dimensione Spot



### Disassamento Parallelo



## Eccesso di Guadagno



**M.D.Micro Detectors S.p.A.**

Strada S.Caterina, 235

41122 Modena (MO)

Tel. 059 420411

Fax 059 253973

E-mail [info@microdetectors.com](mailto:info@microdetectors.com)

**Data di stampa**

23/04/2020 14:44:08