

Panelové průchodky USB a RJ45



design odpovídá řadě RMQ-Titan od EATON
USB 3.0
RJ45, Cat. 5e
průměr 22,5 mm

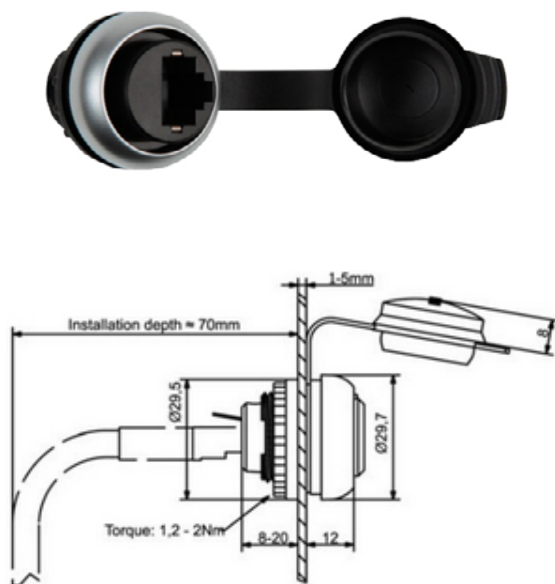
Panelové průchodky USB a RJ45

Panelová průchodka RJ 45 EB

- RJ 45, Cat. 5e
- průměr 22,5 mm
- závit M22
- krytí IP 65
- provedení bez kabelu
- možnost provedení Cat. 6 na poptání
- design odpovídá řadě RMQ-Titan od společnosti EATON

Panelová průchodka EBB3-USB 3.0 A/A

- USB 3.0, female/female typ A/A
- průměr 22,5 mm
- závit M22
- krytí IP 65
- provedení bez kabelu
- provedení s kabelem
- design odpovídá řadě RMQ-Titan od společnosti EATON



Typ	Popis	Cena
RJ 45 EB	RJ 45, cat. 5e, 100 MHz	480,-
EBB3-USB 3.0 A/A	USB 3.0, female/female typ A/A bez kabelu	680,-
EBB3-USB 3.0 A/A 0,3 m	USB 3.0, female/female typ A/A, s kabelem 0,3 m	730,-
EBB3-USB 3.0 A/A 0,6 m	USB 3.0, female/female typ A/A, s kabelem 0,6 m	780,-
EBB3-USB 3.0 A/A 0,8 m	USB 3.0, female/female typ A/A, s kabelem 0,8 m	820,-
EBB3-USB 3.0 A/A 1,5 m	USB 3.0, female/female typ A/A, s kabelem 1,5 m	860,-
EBB3-USB 3.0 A/A 2 m	USB 3.0, female/female typ A/A, s kabelem 2 m	900,-
EBB3-USB 3.0 A/A 3 m	USB 3.0, female/female typ A/A, s kabelem 3 m	950,-
EBB3-USB 3.0 A/A 5 m	USB 3.0, female/female typ A/A, s kabelem 5 m	1 080,-

Kontaktujte nás a vyžádejte si individuální ceny při odběru většího počtu kusů!