

# UK6D/H1-1EUL

Proxy Ultrasonici Cilindrici



Micro Detectors

Italian Sensors Technology

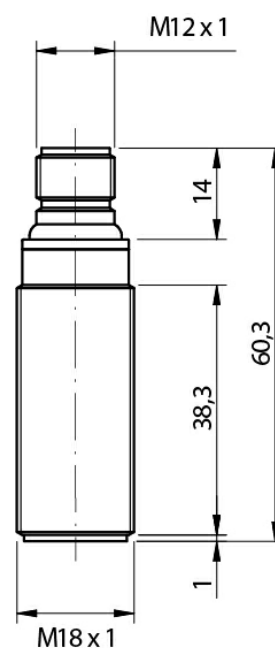


Immagine indicativa



## Proprietà di rilevamento

Distanza di rilevazione nominale	1200mm
Deriva termica	≤5%
Ripetibilità	0,50%
Angolo apertura fascio	8° ± 2°
Risoluzione	≤3mm
Regolazione di sensibilità	Teach-in by wire
Isteresi	1%
Compensazione termica	Yes
Minima distanza di rilevamento (zona morta)	80mm
Errore di linearità	1%

Uscite

Tipo di uscita	uscita analogica in tensione 0...10v
Frequenza di commutazione	5Hz
Tempo di risposta	500ms

## Dati elettrici

Tensione di alimentazione	10 - 30Vdc
Assorbimento a vuoto	≤35mA @Val = 30V
Corrente di carico	100mA
Corrente di perdita	10μA @ 30Vcc
Caduta di tensione in uscita	2,2Vmax. @ IL=100 mA
Massima ondulazione residua	5%
Indicatori LED	verde: echo - giallo:uscita
Ritardo alla disponibilità	≤300ms
Protezione al corto circuito	Si
Protezione da inversione di polarità	Si
Protezioni da sovratensioni impulsive	Si
Minima resistenza di carico	3kΩ

## Dati meccanici

Dimensioni	M18 x 1 / L = 60,3mm
Peso	80g
Materiale corpo	acciaio inox AISI 316L
Conessioni	M12 Plug
Coppia di serraggio	50Nm
Temperatura operativa	- 20°C...+ 70°C
Temperatura di stoccaggio	- 35°C...+ 80° C senza ghiaccio
Frequenza del trasduttore	200kHz

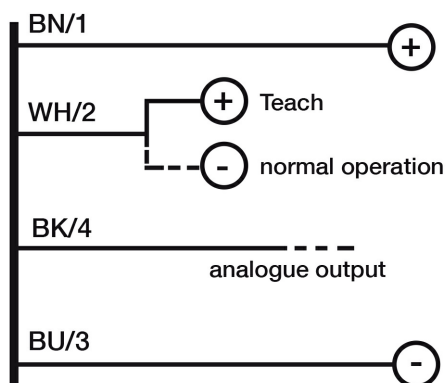
## Test/Certificazioni

Certificazioni	CE cULus
Compatibilità elettromagnetica	IEC 60947-5-2
Urti e vibrazioni	IEC EN60947-5-2 / 7.4
Grado di Protezione	IP67

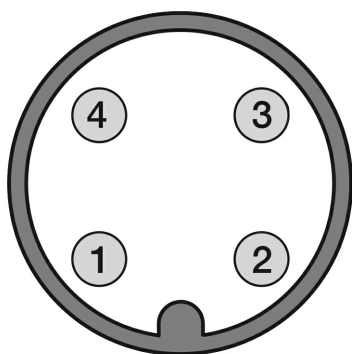
## Accessori

Accessori inclusi	2 ghiere M18x1, 2 rondelle Ø 18
-------------------	---------------------------------

# SCHEMI ELETTRICI DELLE CONNESSIONI

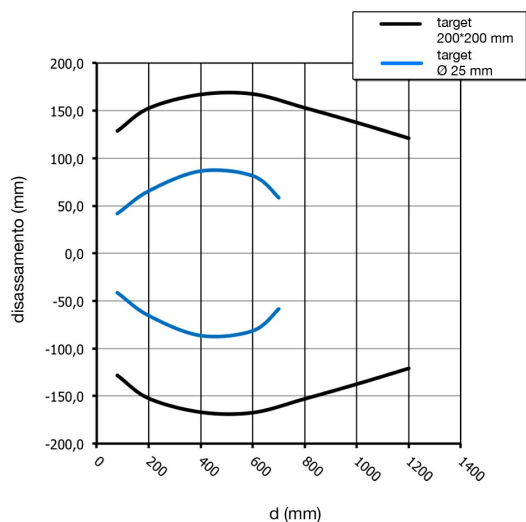


# CONNETTORE



# CURVE DI RISPOSTA

## Disassamento Parallelo



---

**M.D.Micro Detectors S.p.A.**

Strada S.Caterina, 235

41122 Modena (MO)

Tel. 059 420411

Fax 059 253973

E-mail [info@microdetectors.com](mailto:info@microdetectors.com)

**Data di stampa**

23/07/2019 14:18:50