

Zesilovač pro optická vlákna řady FY



nastavení přes menu a Teach in tlačítko
dva digitální displeje
velký výběr optických vláken

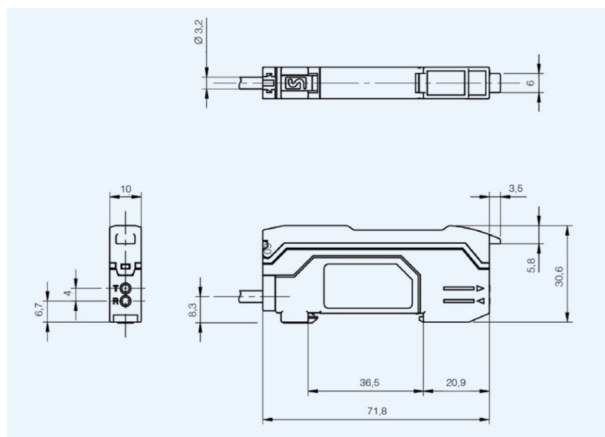
Zesilovač pro optická vlákna řady FY

Technické parametry:

- zesilovač pro optická vlákna
- nastavení přes menu a Teach in tlačítko
- dva digitální displeje
- vhodný i pro detekci kapek a průhledných objektů
- montáž na DIN lištu
- detekovaná vzdálenost v závislosti od optických vláken
- červené světlo 680 nm
- napájení 12-24 V DC
- výstup PNP, na vyžádání NPN
- druh spínání světlo/tma
- funkce časovače: zpoždění zapnuto, zpoždění vypnuto, ONE SHOT (monostabilní)
- 4 nastavitelné módy reakční doby:
 - provedení FY2: 40 μ s (HIGH SPEED), 250 μ s (FINE), 1 ms (SUPER), 16 ms (MEGA)
 - provedení FY3: OFF: 100 μ s (HIGH SPEED), 250 μ s (FINE), 1 ms (SUPER), 8 ms (MEGA)
 - ON: 300 μ s (HIGH SPEED), 500 μ s (FINE), 2 ms (SUPER), 16 ms (MEGA)
- rozměry 71,8 x 30,3 x 9,80 mm
- teplotní rozsah -20 °C...+55 °C
- provedení s kabelem 2 m nebo M8 konektorem na kabelu 100 mm
- krytí IP64



Rozměry (mm)



Zesilovač pro optická vlákna řady FY

Typ	Popis	Výstup	Připojení	EUR/ks	CZK/ks
FY2/0P-0A	zesilovač pro optická vlákna	PNP	kabel 2 m	104,94	2 780,-
FY2/0P-0V	zesilovač pro optická vlákna	PNP	M8 konektor na 100 mm kabelu (4 pin)	115,44	3 060,-
FY3/0P-0A	zesilovač pro optická vlákna	PNP	kabel 2 m	114,93	3 050,-
FY3/0P-0V	zesilovač pro optická vlákna	PNP	M8 konektor na 100 mm kabelu (4 pin)	125,42	3 330,-