



Návod k montáži a obsluze

Bezpečnostní majáky M4S, M4H a M4H-S se zvukovým alarmem

Technická data

Bezpečnostní majáky M4S, M4H a M4H-S se skládají ze základny, světelné části a zakončení, ve kterém je umístěn akustický alarm. Světelná část je pro M4S 3zónová, všechny barvy mohou svítit v jeden moment, naopak M4H a M4H-S mají světelnou část 1zónovou, vždy může být aktivní pouze jedna barva, jinak se barvy smíchají. K dispozici je také funkce blikající červené barvy. Majáky M4H a M4H-S jsou vybaveny pevnou základnou, maják M4S je vybaven základnou s otočným kloubem pro natočení v rozsahu 90°.

- Napájecí napětí: 24 VDC
- Spotřeba: 49 mA (každá barva), 22 mA (akustický alarm)
- Životnost: 50 000 hodin
- Barva: Stříbrná
- Akustický alarm: >95 dB
- Materiál: Tělo (kliník), difuzor (plast)
- Frekvence blikání: 65 Hz
- Průměr: 48 mm
- Krytí: IP 50



Montáž

Montér je povinen zboží instalovat v souladu s platnými normami.

Před začátkem montáže musí být provedena kontrola oblasti, ve které bude toto zařízení namontováno:

- Oblast ve které má být maják namontován, nesmí být krytá nebo obklopena zdmi, rostlinami, objekty, které mohou zastínit světlo majáku. Světlo nesmí být nainstalované v bezprostřední blízkosti ploch s tekoucí vodou.
- Elektrické vodiče užívané pro propojení musí vyhovovat instalačním podmínkám a potřebám daného napájení.

Upozornění

- Zapojení provádí pověřená osoba dle platných norem a podle schéma zapojení
- Nesprávné zapojení může způsobit škody na mejtku, úrazy, odstávku provozu
- Přivedené napětí musí být pouze v rozsahu daném specifikací
- Pro správný provoz musí být dodržena pracovní teplota

Schéma zapojení PNP

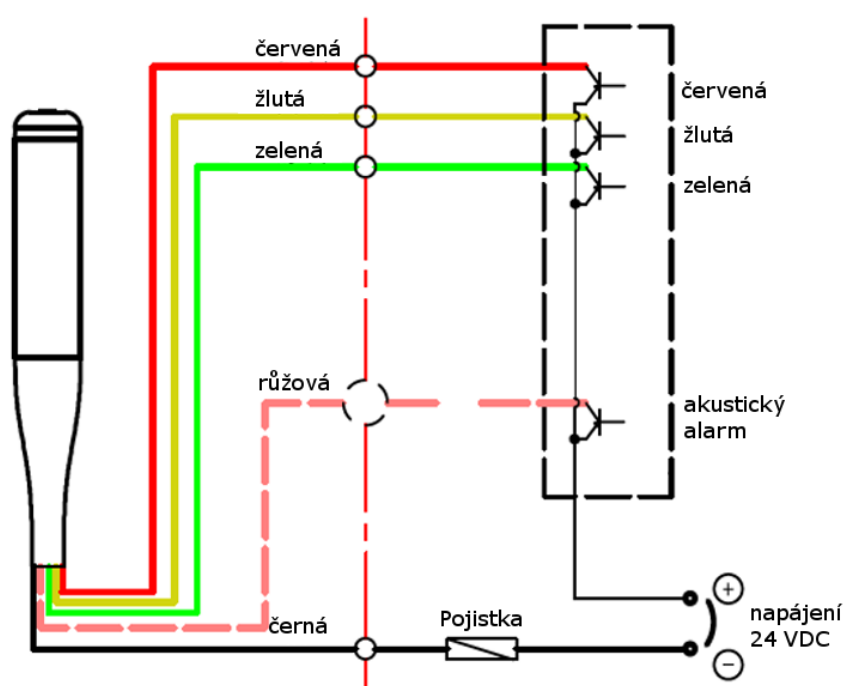


Schéma zapojení NPN

