

# Moderní průtokoměr



**HK INSTRUMENTS**

řada DPT Flow  
měření průtoku nebo rychlosti vzduchu  
měření v kanálu nebo na ventilátoru  
možnost použití sond FloXact

## Moderní průtokoměr DPT Flow

Řada **DPT Flow** je určena pro snadné a přesné měření průtoku nebo rychlosti vzduchu jak ve vzduchotechnických kanálech, tak i přímo na ventilátorech.

### Technické parametry:

vhodné pro vzduch a neagresivní plyny  
 doba odezvy: 1 až 20 s (nastavitelná)  
 materiál: skříňka ABS, víko skříňky PC, průchodky ABS, hadičky PVC  
 přesnost:  $\pm 1,5\%$  ( $\pm 2\text{ Pa} < 125\text{ Pa}$ )  
 napájení: 24 V AC/DC ( $\pm 10\%$ )  
 výstupní signál: 2x 0–10 V DC nebo 4–20 mA, Modbus RTU (volitelné pro tlak i průtok)  
 konektor: 4 šroubovací svorky, max. 1,5 mm<sup>2</sup>  
 vstup kabelu: M16  
 nátrubky:  $\varnothing 5\text{ mm}$  a 6,3 mm  
 provozní teplota: -10 až +50 °C (-5 až +50 °C pro „AZ“ typ)  
 provozní vlhkost: 0 až 95 % rH  
 příslušenství: 2 připevňovací šrouby, 2 plastové průchodky, 2 m hadičky  
 hmotnost: 150 g (290 g s příslušenstvím)  
 rozměry: 90 mm x 71,5 mm x 36 mm  
 krytí: IP54

### Různé typy snímače s funkcemi:

**Displej** – typ „D“, snadné připevnění nebo odstranění displeje

**Autozero** – typ „AZ“, bezúdržbové, automatická kalibrace (u standardního modelu tlačítkem).

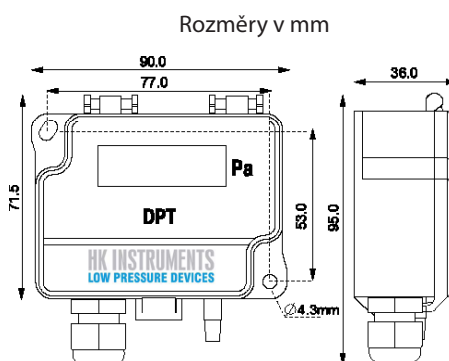
Nastavení zero bodu probíhá každých 10 minut a trvá 4 sekundy, během kalibrace ukazuje snímač poslední naměřenou hodnotu.

**Modbus** – rozhraní RS485, Modbus RTU

### Typy průtokoměru DPT Flow

Typ	Obj. kód	Rozsah měření	CZK/ks
DPT Flow-1000-D	102.001.012	0...1 000 Pa	4 060,-
DPT Flow-1000-AZ-D	102.001.002	0...1 000 Pa	4 500,-
DPT Flow-2000-D	102.002.009	0...2 000 Pa	4 060,-
DPT Flow-2000-AZ-D	102.002.002	0...2 000 Pa	4 500,-
DPT Flow-5000-D	102.004.012	0...5 000 Pa	4 060,-
DPT Flow-5000-AZ-D	102.004.003	0...5 000 Pa	4 500,-
DPT Flow-7000-D	102.006.013	0...7 000 Pa	4 060,-
DPT Flow-7000-AZ-D	102.006.002	0...7 000 Pa	4 500,-
DPT-MOD-7000-D	102.006.027	0...7 000 Pa	4 180,-
DPT-MOD-7000-AZ-D	102.006.029	0...7 000 Pa	4 900,-
DPT-MOD-2500-D	102.011.001	0...2 500 Pa	4 180,-
DPT-MOD-2500-AZ-D	102.011.003	0...2 500 Pa	4 900,-

**Kontaktujte nás a vyžádejte si individuální ceny při odběru většího počtu kusů!**



### Sondy FloXact

jsou určeny pro zpřesnění při měření průtoků nebo rychlostí proudícího vzduchu ve vzduchotechnických kanálech.

- měření na bázi dynamického tlaku
- více odběrných bodů na sondě pro větší přesnost
- snadná instalace
- přesnost 2 %
- zesílení signálu 2,5x
- pro kruhový průřez se používá 1 sonda FloXact-R
- pro obdélníkový průřez je doporučeno instalovat sondy FloXact-L každých 30 cm



**HK INSTRUMENTS**

### Typy sond FloXact

Typ	Průměr potrubí	CZK/ks
FloXact-R100...R400	100...400 mm	940,-
FloXact-L250...L600	250...600 mm	1 380,-
FloXact-L650...L1200	650...1 200 mm	1 820,-
FloXact-L1250	od 1 250 mm	2 260,-

Dostupné modely sond:

R100, R125, R160, R200, R250, R315 a R400, ostatní délky na poptání.  
 L250, L300, ... L1250 (v krocích po 50 mm), ostatní délky na poptání.