

Gumové průchodky s pevným rámem DES-PDM 24



až pro 42 kabelů
dvojitá membrána
vysoký stupeň krytí IP65-66

Gumové průchodky s pevným rámem DES-PDM 24 - šedé

- pro velký počet kabelů s neukončeným vedením
- vysoká pojistná síla díky dvojité membráně
- nízké náklady
- vysoký stupeň krytí (IP65-66)

DES-PDM 24 je inovativní alternativou ke standardním gumovým průchodkám na elektrických, elektronických a telekomunikačních skříních a zařízeních.

Kabel je protlačen přes přední membránu, zatímco druhá membrána zamezuje deformaci a zvyšuje odolnost vůči tekutinám.

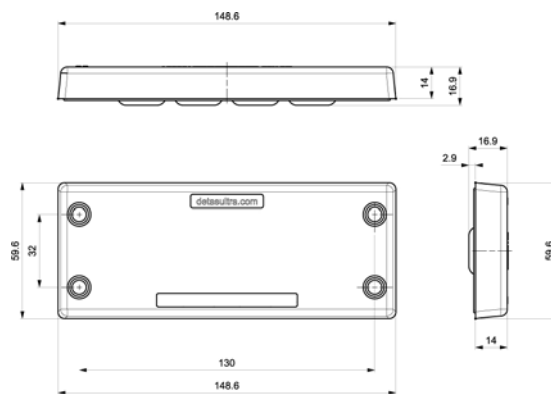
Technické parametry:

- materiál TPE
- hořlavost samozhášecí podle UL94-V0
- teplota -40°C ...+105°C (stálá)
- neobsahují halogeny ani silikony

Dvojitá membrána:



Rozměry (mm)



Gumové průchodky s pevným rámem DES-PDM 24 - šedé

Typ	Obj. kód	Počet děr - Ø kabelu min/max (mm)	Rozměry (mm)		Ks/bal.	EUR/ks	CZK/ks
			Výřez	Rám			
DES-PDM 24/14G	1732012414	10 - 2,8 / 6,5 4 - 14,5 / 22	112 x 36	148,6 x 59,6	10	16,56	440,-
DES-PDM 24/15G	1732012415	15 - 6,8 / 12				16,56	440,-
DES-PDM 24/16G	1732012416	8 - 2,8 / 6,5 4 - 4,4 / 9,7 2 - 8,6 / 16,2 2 - 14,5 / 22				16,56	440,-
DES-PDM 24/17G	1732012417	6 - 2,8 / 6,5 6 - 4,6 / 10,2 5 - 8,6 / 16,2				16,56	440,-
DES-PDM 24/25G	1732012425	12 - 2,8 / 6,5 7 - 4,4 / 9,7 6 - 6,8 / 12				16,56	440,-
DES-PDM 24/32G	1732012432	21 - 2,8 / 6,5 8 - 4,6 / 10,2 3 - 6,8 / 12				16,56	440,-
DES-PDM 24/42G	1732012442	42 - 2,8 / 6,5				16,56	440,-

Na poptání: sada 4 montážních šroubů v AISI304 s úpravou Black Dacromet (obj. kód 1731991020)

Gumové průchodky s pevným rámem DES-PDM 24 - černé

- pro velký počet kabelů s neukončeným vedením
- vysoká pojistná síla díky dvojité membráně
- nízké náklady
- vysoký stupeň krytí (IP65-66)

DES-PDM 24 je inovativní alternativou ke standardním gumovým průchodkám na elektrických, elektronických a telekomunikačních skříních a zařízeních.

Kabel je protlačen přes přední membránu, zatímco druhá membrána zamezuje deformaci a zvyšuje odolnost vůči tekutinám.

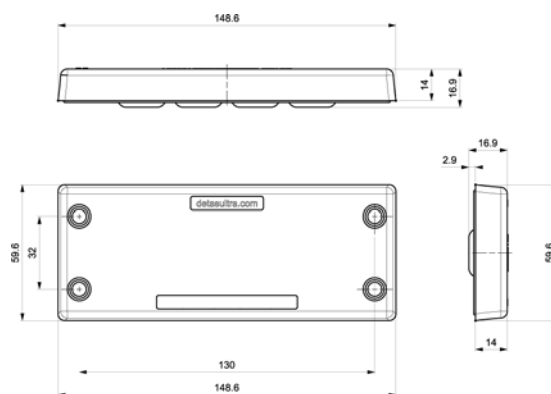
Technické parametry:

- materiál TPE
- hořlavost samozhášecí podle UL94-V0
- teplota -40°C ...+105°C (stálá)
- neobsahují halogeny ani silikony

Dvojitá membrána:



Rozměry (mm)



Gumové průchodky s pevným rámem DES-PDM 24- černé

Typ	Obj. kód	Počet děr - Ø kabelu min/max (mm)	Rozměry (mm)		Ks/bal.	EUR/ks	CZK/ks
			Výřez	Rám			
DES-PDM 24/14B	1732013415	10 - 2,8 / 6,5 4 - 14,5 / 22	112 x 36	148,6 x 59,6	10	16,56	440,-
DES-PDM 24/15B	1732013416	15 - 6,8 / 12				16,56	440,-
DES-PDM 24/16B	1732013417	8 - 2,8 / 6,5 4 - 4,4 / 9,7 2 - 8,6 / 16,2 2 - 14,5 / 22				16,56	440,-
DES-PDM 24/17B	1732013418	6 - 2,8 / 6,5 6 - 4,6 / 10,2 5 - 8,6 / 16,2				16,56	440,-
DES-PDM 24/25B	1732013426	12 - 2,8 / 6,5 7 - 4,4 / 9,7 6 - 6,8 / 12				16,56	440,-
DES-PDM 24/32B	1732013433	21 - 2,8 / 6,5 8 - 4,6 / 10,2 3 - 6,8 / 12				16,56	440,-
DES-PDM 24/42B	1732013443	42 - 2,8 / 6,5				16,56	440,-

Na poptání: sada 4 montážních šroubů v AISI304 s úpravou Black Dacromet (obj. kód 1731991020)