

EMC kabelové vývodky



pro jednoduchou instalaci stíněných kabelů
instalace bez porušení stínění
krytí IP68

EMC kabelové vývodky

Vývodky EMC jsou určeny pro rychlou a jednoduchou instalaci stíněných kabelů pomocí kontaktní pružiny.

- materiál těla: poniklovaná mosaz
- materiál těsnění: Chloropren CR
- materiál lamely: PA6 V-2
- materiál O-kroužku: NBR
- krytí: IP68/5 bar
- teplotní rozsah: -20...+100 °C
- certifikáty: cULus, cURus
- standard: EN50262



Stínění je zakončeno uvnitř vývodky



EMC vývodky - metrické

Rozměr	Upínací rozsah mm	Velikost matice	Délka závitu mm	Balení /ks	Kód	EUR /ks	CZK /ks
M 12 × 1,5	3–6	14	5	100	E231051	3,63	96,-
M 16 × 1,5	5–9	17	5,5	100	E231052	4,13	109,-
M 20 × 1,5	9–13	22	6	50	E231053	4,88	129,-
M 25 × 1,5	11–16	30	7	25	E231054	7,80	210,-
M 32 × 1,5	14–21	34	8	10	E231055	12,43	330,-
M 40 × 1,5	19–27	44	8	10	E231056	18,44	490,-
M 50 × 1,5	24–35	55	9	5	E231057	39,37	1 050,-
M 63 × 1,5	32–42	66	10	5	E231058R	47,62	1 270,-
M 63 × 1,5	38–48	66	10	5	E231058	50,70	1 350,-

EMC vývodky - PG

Rozměr	Upínací rozsah mm	Velikost matice	Délka závitu mm	Balení ks	Kód	EUR /ks	CZK /ks
PG 7	3–6,5	14	5	100	E231550	3,46	92,-
PG 9	4–8	17	6	100	E231551	4,61	122,-
PG 11	5–10	20	6	50	E231552	5,70	151,-
PG 13,5	6–12	22	6,5	50	E231553	4,78	127,-
PG 16	10–14	24	6,5	50	E231554	5,43	144,-
PG 21	13–18	30	7	25	E231555	7,67	205,-
PG 29	18–25	40	8	25	E231556	12,15	325,-
PG 36	24–32	50	9	50	E231557	22,91	610,-
PG 42	30–38	57	10	25	E231558	47,94	1 270,-
PG 48	34–44	64	10	25	E231559	54,90	1 460,-

EMC vývodky – palcové

Technické parametry:

- materiál těla: poniklovaná mosaz
- materiál těsnění: Chloroprene CR
- materiál lamely: PA6 V-2
- materiál O-kroužku: NBR
- krytí: IP 68/5 bar
- teplotní rozsah: -20 °C až +100 °C
- certifikáty: cULus, cURus
- standard: EN50262
- váha: na vyžádání



Rozměr	Upínací rozsah mm	Velikost matice	Délka závitu mm	Balení /ks	Kód	EUR /ks	CZK /ks
1/4"	3–9	17	8	100	E231050Z1/4	6,83	181,-
3/8"	3–9	20	8	100	E231050Z3/8	9,12	245,-
1/2"	5–13	24	10	100	E231050Z1/2	10,75	285,-
3/4"	8–16	30	11	50	E231050Z3/4	19,49	520,-
1"	12–21	40	14	50	E231050Z1	31,20	830,-
1 1/4"	16–27	50	14	25	E231050Z11/4	98,70	2 620,-
1 1/2"	21–35	55	15	25	E231050Z11/2	104,50	2 770,-
2"	27–48	65	15	10	E231050Z2	110,30	2 930,-

Pro stíněné kabely s integrovanou kabelovou svorkou.

Technické parametry:

- materiál matice: nerezová ocel
- materiál svorky: Polyamid
- materiál těsnění: Polychloropren CR/NBR
- teplotní rozsah: -20 °C až +100 °C (dynamický),
-40 °C (statický)
- krytí: IP68/69
- certifikát: UL514B

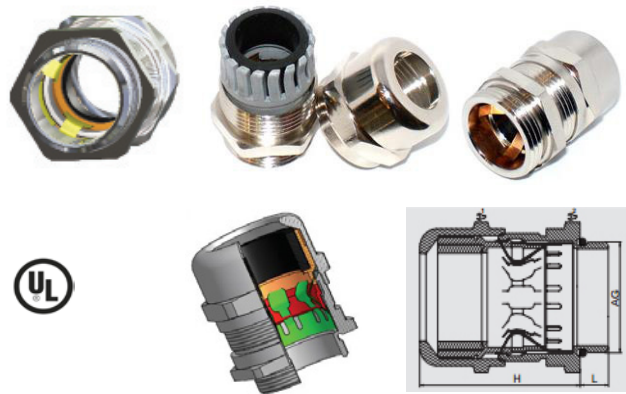


Rozměr	Upínací rozsah mm	Velikost matice	Délka závitu mm	Balení /ks	Kód	EUR /ks	CZK /ks
M 16 × 1,5	5–9	17	5	50	E231202	20,11	540,-
M 20 × 1,5	9–3	22	6	50	E231203	31,63	840,-
M 25 × 1,5	11–16	27	7	50	E231204	32,22	860,-
M 32 × 1,5	14–21	34	8	25	E231205	36,65	980,-

EMC vývodky 4. generace

V porovnání se staršími verzemi má 4. generace EMC vývodků optimalizovaný systém uchycení, který zaručuje spolehlivý kontakt stínění a vývodky. Kabel není při instalaci poškozen.

- materiál těla: poniklovaná mosaz
- materiál těsnění: Chloroprene CR
- materiál lamely: PA6 V-2
- materiál O-kroužku: NBR
- krytí: IP 68/5 bar
- teplotní rozsah: -20...+100 °C
- certifikáty: UL
- standard: EN50262



EMC vývodky 4. generace – metrické

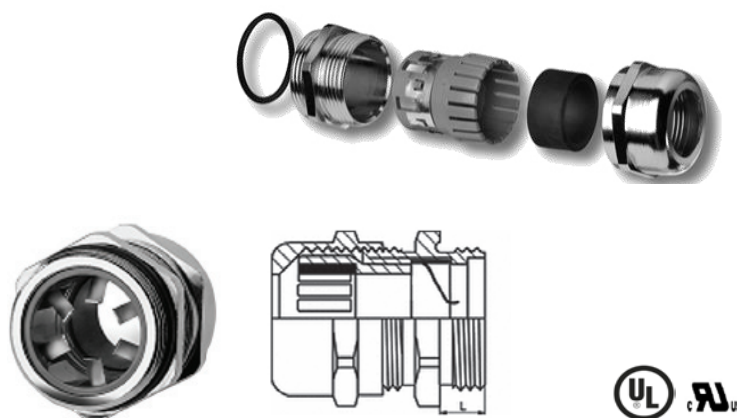
Rozměr	Upínací rozsah kabelu mm	Upínací rozsah stínění mm	Velikost matice	Délka závitu mm	Váha	Balení /ks	Kód	EUR /ks	CZK /ks
M 12 × 1,5	3–6,5	2–5	14/14	6	28	50	E231191	7,65	205,-
M 16 × 1,5	5–10	3,5–8	20/20	6	33	50	E231192	8,42	225,-
M 20 × 1,5	6–12	4,5–12	22/22	6	32	50	E231193R	8,98	240,-
M 20 × 1,5	7,5–14	5,5–11,5	24/24	8	40	50	E231193	9,91	265,-
M 25 × 1,5	10–18	7–14	30/30	8	43	25	E231194	12,69	340,-
M 32 × 1,5	16–25	12–20	40/40	9	53	10	E231195	15,76	420,-
M 40 × 1,5	22–32	18–27	50/50	9	60,5	5	E231196	30,82	820,-
M 50 × 1,5	30–38	26–34	58/58	9	73	5	E231197	46,81	1 240,-
M 63 × 1,5	34–44	30–40	64/68	14	62	5	E231198	68,20	1 810,-
M 63 × 1,5	37–53	33–49	75/75	10	72	5	E231198E	101,00	2 680,-
M 63 × 1,5	37–53	33–49	75/75	15	72	5	E231198EL	116,90	3 100,-

EMC vývodky 3. generace

EMC vývodky 3. generace jsou určeny pro stíněné kabely pro jejich rychlou a jednoduchou instalaci. Spojení stínění zaručuje kontaktní pružina, která zaručuje bezpečné spojení spojitého stínění.

Technické parametry:

- materiál těla: poniklovaná mosaz
- materiál těsnění: Chloroprene CR
- materiál lamely: PA6 V-2
- materiál O-kroužku: NBR
- krytí: IP 68/5 bar
- teplotní rozsah: -20 °C až +100 °C
- certifikáty: cULus, cURus
- standard: EN50262
- váha: na vyžádání



EMC vývodky 3. generace – metrické

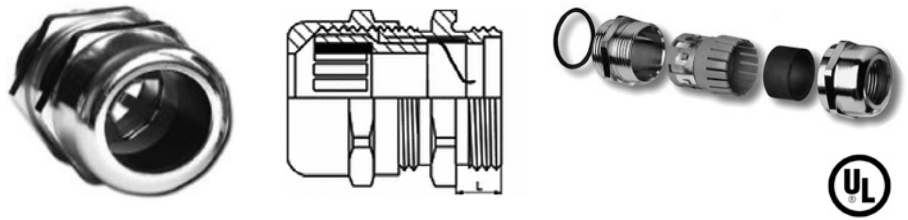
Rozměr	Upínací rozsah mm	Velikost matice	Délka závitu mm	Celková délka mm	Balení /ks	Kód	EUR /ks	CZK /ks
M 12 × 1,5	3–6,5	14	6	28	50	E231181	6,44	171,-
M 16 × 1,5	4,5–10	20	7	35	50	E231182	7,26	192,-
M 20 × 1,5	6–12	22	8	35	50	E231183	8,53	230,-
M 25 × 1,5	11–17	27	8	40	25	E231184	11,03	295,-
M 32 × 1,5	15–21	34	8	45	20	E231185	13,73	365,-
M 40 × 1,5	19–28	43	9	54	10	E231186	21,89	590,-
M 50 × 1,5	27–38	58	9	61	10	E231187	37,27	990,-
M 63 × 1,5	34–44	64/68	14	69	5	E231188	54,80	1 460,-

EMC vývodky 3. generace – PG

EMC vývodky 3. generace jsou určeny pro stíněné kabely pro jejich rychlou a jednoduchou instalaci. Spojení stínění zaručuje kontaktní pružina, která zaručuje bezpečné spojení spojitého stínění.

Technické parametry:

- materiál těla: poniklovaná mosaz
- materiál těsnění: Chloroprene CR
- materiál lamely: PA6 V-2
- materiál O-kroužku: NBR
- krytí: IP 68/5 bar
- teplotní rozsah: -20 °C až +100 °C
- certifikáty: UL
- standard: EN50262
- váha: na vyžádání



Rozměr	Upínací rozsah mm	Velikost matice	Délka závitu mm	Celková délka mm	Balení /ks	Kód	EUR /ks	CZK /ks
PG 7	3–6,5	14	6	27,00	50	E231680	5,78	153,-
PG 9	4–8	17	6	29,00	50	E231681	6,17	164,-
PG 11	5–10	20	5	30,00	50	E231682	6,71	178,-
PG 13,5	6–12	22	6,5	30,00	50	E231683	7,83	210,-
PG 16	10–14	24	6,5	34,00	25	E231684	8,18	220,-
PG 21	13–18	30	7,5	39,00	25	E231685	12,20	325,-
PG 29	18–25	40	8	47,00	20	E231686	19,09	510,-
PG 36	22–32	50	9	57,00	10	E231687	34,87	930,-
PG 42	30–38	58	12	60,00	10	E231688	55,20	1 470,-
PG 48	34–44	64	14	65,00	5	E231689	67,10	1 780,-