

Pracovní LED osvětlení řady M

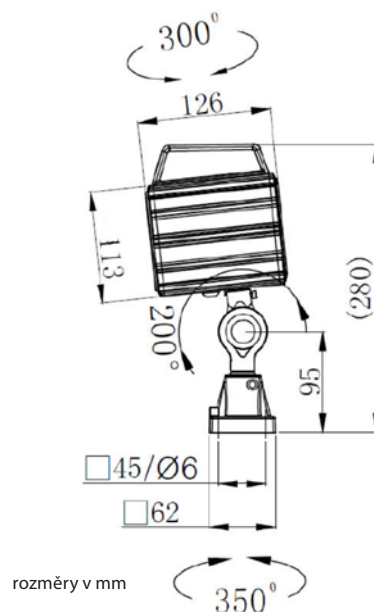


napájení 24 V DC/AC
životnost LED až 50 000 hodin
krytí až IP65

Pracovní LED osvětlení řady M1

Technické parametry:

- výkon: 9,5 W
- teplota světla: 6000-6500 K
- napájení: 24 V DC/AC
- pracovní teplota: -20...+45 °C
- materiál: hliník, polykarbonát, polyamid + 15 % grafitová vlákna
- životnost LED: 50 000 hodin
- krytí: IP65

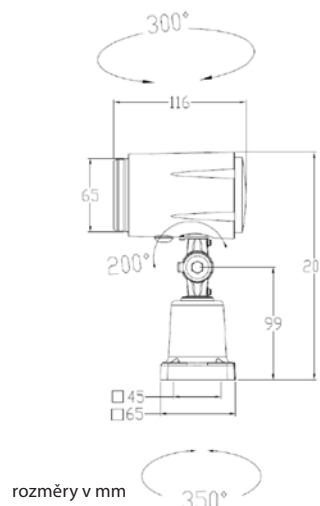


| Typ | Spotřeba | Napájení | EUR/ks | CZK/ks |
|---------------|----------|------------|--------|----------|
| M1-B-1-9,5W-S | 9,5 W | 24 V DC/AC | 83,00 | 2 200,00 |

Pracovní LED osvětlení řady M1S

Technické parametry:

- výkon: 9,5 W
- teplota světla: 6000-6500 K
- napájení: 24 V DC/AC
- pracovní teplota: -20...+45 °C
- materiál: hliník, polykarbonát, polyamid + 15 % grafitová vlákna
- životnost LED: 50 000 hodin
- krytí: IP65



| Typ | Spotřeba | Napájení | EUR/ks | CZK/ks |
|--------------|----------|------------|--------|----------|
| M1S-B-1-9,5W | 9,5 W | 24 V DC/AC | 74,00 | 1 970,00 |

Pracovní LED osvětlení řady M2

Technické parametry:

- výkon: 9,5 W
- teplota světla: 6000-6500 K
- napájení: 24 V DC/AC
- pracovní teplota: -20...+45 °C
- materiál: hliník, polykarbonát, polyamid + 15 % grafitová vlákna
- životnost LED: 50 000 hodin
- krytí: IP65



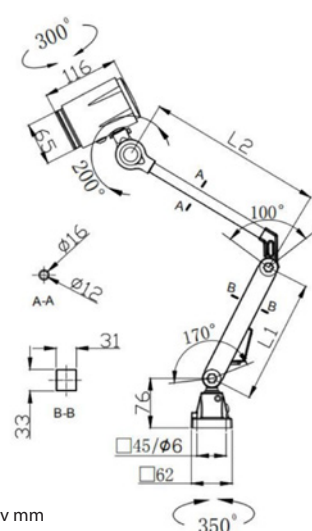
rozměry v mm

| Typ | Spotřeba | Napájení | EUR/ks | CZK/ks |
|---------------|----------|------------|--------|----------|
| M2-B-1-9,5W-S | 9,5 W | 24 V DC/AC | 103,00 | 2 730,00 |

Pracovní LED osvětlení řady M2S

Technické parametry:

- výkon: 9,5 W
- teplota světla: 6000-6500 K
- napájení: 24 V DC/AC
- pracovní teplota: -20...+45 °C
- materiál: hliník, polykarbonát, polyamid + 15 % grafitová vlákna
- životnost LED: 50 000 hodin
- krytí: IP65



rozměry v mm

| Typ | Spotřeba | Napájení | EUR/ks | CZK/ks |
|----------------|----------|------------|--------|----------|
| M2S-B-1-9,5W-S | 9,5 W | 24 V DC/AC | 94,00 | 2 500,00 |

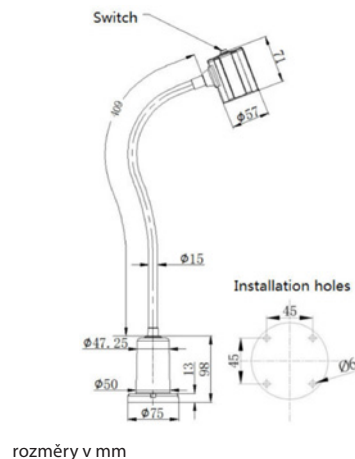
Pracovní LED osvětlení řady M3R

Technické parametry:

- výkon: 4,5 W
- teplota světla: 6000-6500 K
- napájení: 24 V DC/AC
- pracovní teplota: -20...+45 °C
- materiál: hliník, polykarbonát, polyamid + 15 % grafitová vlákna
- životnost LED: 50 000 hodin
- krytí: IP20



Uchycení pomocí
zabudovaného
magnetu



| Typ | Spotřeba | Napájení | EUR/ks | CZK/ks |
|--------------|----------|------------|--------|----------|
| M3R-B-1-4,5W | 4,5 W | 24 V DC/AC | 64,30 | 1 700,00 |

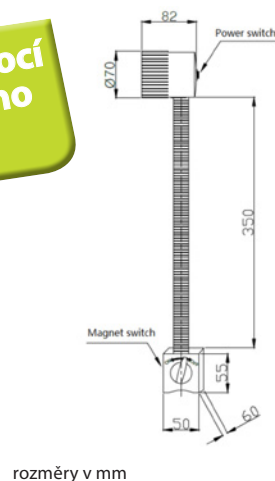
Pracovní LED osvětlení řady M3M

Technické parametry:

- výkon: 4,5 W
- teplota světla: 6000-6500 K
- napájení: 24 V DC/AC
- pracovní teplota: -20...+45 °C
- materiál: hliník, polykarbonát, polyamid
- životnost LED: 50 000 hodin
- krytí: IP63



Uchycení pomocí
zabudovaného
magnetu

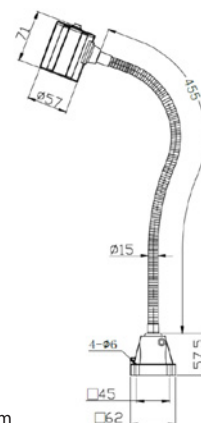


| Typ | Spotřeba | Napájení | EUR/ks | CZK/ks |
|--------------|----------|------------|--------|---------|
| M3M-B-1-4,5W | 4,5 W | 24 V DC/AC | 69,20 | 1840,00 |

Pracovní LED osvětlení řady M3S

Technické parametry:

- výkon: 4,5 W
- teplota světla: 6000-6500 K
- napájení: 24 V DC/AC
- pracovní teplota: -20...+45 °C
- materiál: hliník, polymethylmethakrylát, polyamid + 15 % grafitových vláken
- životnost LED: 50 000 hodin
- krytí: IP20



rozměry v mm

| Typ | Spotřeba | Napájení | EUR/ks | CZK/ks |
|--------------|----------|------------|--------|----------|
| M3S-B-1-4,5W | 4,5 W | 24 V DC/AC | 41,00 | 1 090,00 |

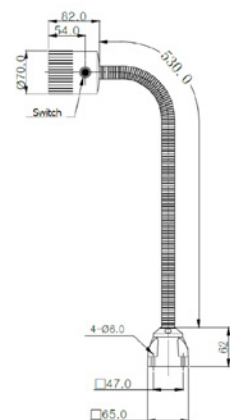
Pracovní LED osvětlení řady M3W

Technické parametry:

- výkon: 4,5 W
- teplota světla: 6000-6500 K
- napájení: 24 V DC/AC
- pracovní teplota: -20...+45 °C
- materiál: hliník, polykarbonát, polyamid
- životnost LED: 50 000 hodin
- krytí: IP65



**Uchycení pomocí
zabudovaného
magnetu**



rozměry v mm

| Typ | Spotřeba | Napájení | EUR/ks | CZK/ks |
|------------------|----------|------------|--------|----------|
| M3W-B-1-550-4,5W | 4,5 W | 24 V DC/AC | 64,30 | 1 700,00 |